

Probable substitution du kaolin importé par une argile locale dans les formulations à base d'élastomères manufacturés aux ateliers plastiques de la Gécamines

[Probable substitution of imported kaolin by a local clay in the formulations based on elastomers manufactured in the plastic workshops of Gécamines]

Jean Luc Kashala Kapalola

Commissariat General à l'Energie Atomique, Ministère de la Recherche Scientifique-Lubumbashi, RD Congo

Copyright © 2025 ISSR Journals. This is an open access article distributed under the *Creative Commons Attribution License*, which permits unrestricted use, distribution, and reproduction in any medium, provided the original work is properly cited.

ABSTRACT: Gécamines, through its Central Panda Workshops with the acronym ACP, manufactures several items using natural and synthetic rubber. These materials are used to absorb shocks in structures such as tarpaulins, channels, pump volutes, and others, and to limit the abrasion of metallic materials that would occur due to pulp particles. Other properties linked to the application must be taken into account in the formulation of these materials, including breaking resistance, elongation, aging, and so on. Generally speaking, the composition of these rubber materials is made with a reinforcing clay filler such as kaolin imported from London. Since clay materials are abundant in our environment, we set out to study the impact of replacing this kaolin with a local clay mechanically transformed into fine powders (KALUBWE clay) on the modification of the mechanical properties required for these rubber articles. We note from our experiments conducted according to a Gécamines workshop formula named P 760 based on natural rubber and acrylonitrile butadiene rubber that the substitution of imported kaolin by KALUBWE clay prepared according to our experimental conditions is possible with a reduction in its share in the rubber, since it tends to increase the mechanical properties of vulcanizates.

KEYWORDS: Rubber, Natural, Kaolin, Clay, Local, Mechanical, Properties.

RESUME: La Gécamines à travers ses Ateliers Centraux de Panda en sigle ACP fabrique plusieurs articles en caoutchouc naturel et synthétique. Ces matériaux servent à l'amortissement des chocs dans les ouvrages tels que bâches, chenaux, volutes de pompes, etc. et à limiter l'abrasion des matériaux métalliques qui serait due aux particules des pulpes. D'autres propriétés liées à l'application doivent être prises en compte dans la formulation de ces matériaux (résistance à la rupture, allongement, vieillissement, etc.). D'une manière générale, la composition de ces matériaux en caoutchouc est confectionnée avec une charge renforçante argileuse qu'est le kaolin importé de Londres. Les matières argileuses ne manquant pas dans notre environnement, nous nous sommes proposé d'étudier l'impact de la substitution de ce kaolin par une argile locale transformée mécaniquement en fines poudres (argile de KALUBWE) sur la modification des propriétés mécaniques exigées pour ces articles en caoutchouc. Nous notons de nos expérimentations faites selon une formule atelier Gécamines nommée P 760 à base du caoutchouc naturel et du caoutchouc butadiène acrylonitrile que la substitution du kaolin importé par l'argile de KALUBWE préparée selon nos conditions expérimentales est possible avec diminution de ses parts dans le caoutchouc puisqu'il tend à augmenter les propriétés mécaniques des vulcanisats.

MOTS-CLEFS: Caoutchouc, Naturel, Kaolin, Argile, Locale, Propriétés, Mécaniques.

1 INTRODUCTION

Le nom de caoutchouc vient de l'indien « cao-chou » qui signifie « l'arbre qui pleure ». L'évolution technique de l'industrie du caoutchouc depuis la découverte du caoutchouc naturel, jusqu'à la mise au point des élastomères spéciaux, n'aurait pas été possible sans la découverte par C. Good Year en 1840 de la vulcanisation du caoutchouc naturel, par addition du soufre dans sa matrice à une température supérieure à son point fusion [1].

Un matériau est considéré comme caoutchouc s'il est souple, hautement déformable et élastique.

Le terme élastomère est utilisé depuis quelques années d'une façon générale pour désigner tous les matériaux possédant une certaine élasticité, propriété recherchée dans les applications dynamiques telle que l'isolation vibratoire directe (suspension des moteurs et des machines, suspension du train à grande vitesse et des trains d'atterrissage d'avion, etc.).

En caoutchouterie, les élastomères sont d'une manière générale formulés en mélangeant plusieurs charges et additifs (charges renforçantes ou inertes, antioxygène, agents de vulcanisation, accélérateurs de vulcanisation, etc.), en vue d'une application spécifique. Les matériaux composés assurent ainsi un service de l'utilisation en présentant les compromis des propriétés recherchées à l'usage.

Dans notre pays, la Générale des Carrières et des Mines en sigle G.C.M à travers son Atelier Central de Panda (ACP) fabrique beaucoup d'articles en caoutchouc naturel et synthétique. Nous citerons notamment les revêtements anti-abrasifs des bâches, chenaux, trémies de décharge, des volutes des pompes centrifuges et ventilateurs, des joints d'étanchéité, des galets des bandes transporteuses. Les formules ateliers de tous ces articles sont des formules achetées devant répondre à deux caractéristiques très importantes qui sont la dureté et la résistance à l'abrasion. Le vieillissement, la résistance aux hydrocarbures, aux acides et aux bases constituant les caractéristiques secondaires.

Une des formules très utilisée dans les ateliers Gécamines, nommée P 760, sert à la fabrication des revêtements pour joint d'étanchéité des tuyaux, pompes centrifuges, goulottes, etc. dans cette formule les matériaux de base sont le caoutchouc naturel (NR) le copolymère butadiène-acrylonitrile (NBR) et la charge, le kaolin. Ce dernier, importé, est composé à plus de 50 parts dans les articles fabriqués.

Dans le but de rendre plus économiques, les formulations d'élastomères à la Gécamines, nous proposons d'étudier les propriétés de ces joints confectionnés selon la formule P 760 en substituant le kaolin par une argile locale (l'argile de Kalubwe).

2 CAOUTCHOUC ET ELASTOMERES

2.1 CARACTERISTIQUES FONDAMENTALES [1]

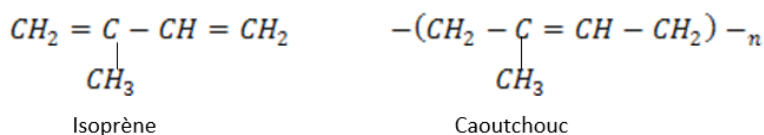
Un morceau de caoutchouc brut est constitué d'un très grand nombre de chaînes enchevêtrées les unes des autres comme un plat de spaghetti. Si l'on étire légèrement un morceau de caoutchouc brut, chaque ressort, chaque chaîne va s'allonger; après relâchement, le matériau retrouvera pratiquement sa forme initiale; il a un comportement élastique. Si ce morceau de caoutchouc est soumis à une élongation plus importante et maintenu un certain temps en déformation, en dépit de l'enchevêtrement, les chaînes auront tendance à glisser les unes par rapport aux autres, après cessation de la contrainte, le morceau de caoutchouc ne reprendra pas sa forme initiale; il a donc aussi un comportement plastique.

Pour obtenir un matériau vraiment élastique, c'est-à-dire qui retrouve intégralement sa forme originale après formation, il faut empêcher les chaînes de glisser les unes sur les autres, en les reliant entre elles par des ponts, pour constituer un réseau. La vulcanisation, cuisson en présence d'agents de vulcanisation, est l'opération de réticulation qui consiste à créer des liaisons chimiques entre chaînes de sorte que l'enchevêtrement des chaînes séparées devienne un réseau tridimensionnel unique. Le caoutchouc reste alors élastique, tout en conservant une certaine plasticité.

2.2 CAOUTCHOUC NATUREL [2], [3]

2.2.1 ORIGINE

Le caoutchouc naturel (NR) (cis -1, 4- polyisoprène) provient d'un arbre l'hévéa brasiliensis, arbre de la famille des euphorbiacées, cultivé principalement dans les pays d'Asie du Sud Est et dans les pays Africains.



L'hévéa ne prospère qu'en climat équatorial ou tropical humide, où la température moyenne annuelle est de l'ordre de 25° C, avec des minimums supérieurs à 10 °C et la pluviosité moyenne annuelle minimale de 1500 mm et bien répartie dans l'année.

2.2.2 PROPRIÉTÉS GÉNÉRALES ET APPLICATION

Le caoutchouc pur, non vulcanisé, se présente en masses translucides, incolores ou jaunies de densité voisine de 0,92; il est mauvais conducteur de chaleur et d'électricité et possède des propriétés de haute extensibilité réversible, dite de haute élasticité, qui sont à la base de ses applications. Ses propriétés élastiques dépendent fortement de la température. Au-dessus de 4°, il devient dur et cassant; chauffé à 30°, il se ramollit et devient plastique; au-dessus de 40°, il est poisseux et collant, puis se liquéfie.

La vulcanisation étend largement son domaine d'utilisation élastique et lui fait perdre la propriété d'auto adhésion. Par refroidissement à basse température, il subit une certaine cristallisation, facilitée par la tension. A haute température, il se décompose en donnant des produits de pyrolyse divers notamment du dipentène et finalement de l'isoprène.

2.3 LES ELASTOMERES DE SYNTHÈSE [4]

Les élastomères de synthèse sont repartis en quatre familles principales suivant leur prix et leurs propriétés.

On a: les élastomères à usages généraux, Les élastomères à usages spéciaux, Les élastomères à usages très spéciaux et Les élastomères thermoplastiques.

3 FORMULATION DES ELASTOMERES

3.1 GENERALITES [5]

La formulation est un compromis qui tient compte de la nature, des propriétés et des proportions des corps présents ainsi que des conditions de leur mise en œuvre. Le travail du formulateur consiste, compte tenu des propriétés physico-chimiques de la matière active ou des composants considérés, à leur associer d'autres composés appelés adjuvants qui auront pour but de faciliter leur emploi tout en exaltant leur activité. Ce travail comprend une démarche itérative d'optimisation car il n'y a pas de lois générales régissant les phénomènes impliqués.

Les synergies qui peuvent alors résulter de l'association entre composants nécessitent l'étude des propriétés physico-chimiques de tous ces composés.

3.1.1 LA FORMULATION [1], [5]

La formulation consiste à choisir le ou les élastomères répondant aux lignes fondamentales du cahier des charges puis à ajouter et doser les ingrédients entrant dans le mélange pour obtenir le meilleur équilibre entre les propriétés requises: charges renforçantes (noirs de carbone, silice), semi-renforçante (kaolin) ou inertes, permettant d'ajuster les propriétés mécaniques, plastifiantes (huiles), facilitant l'incorporation des charges et l'ajustement de la souplesse du produit fini, des ingrédients de vulcanisation (souffre, oxyde de zinc, acide stéarique, accélérateur, produits spéciaux), des produits organiques améliorant la résistance au vieillissement, des produits divers tels que colorants, cires, agent gonflant pour le caoutchouc mousse. Une formule de mélange peut contenir jusqu'à 30 ingrédients différents.

3.1.2 MELANGEAGE, MISE EN FORME ET VULCANISATION

La figure 1 schématise les différentes étapes de la mise en œuvre des élastomères.

Les ingrédients entrant dans la formule, une fois sélectionnés et pesés, doivent être incorporés au caoutchouc au moyen d'un mélangeur horizontal à deux cylindres ou d'un mélangeur interne. La pâte plastique ainsi obtenue est ensuite reprise pour mise en forme par extrusion, calandrage ou moulage.

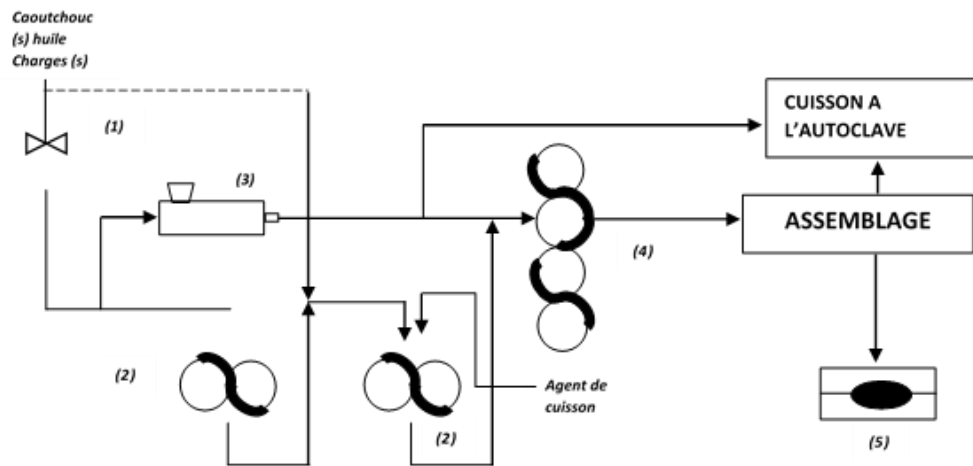


Fig. 1. Schéma général d'une usine de fabrication de caoutchouc

(1) mélangeur interne, (2) malaxeur ou mélangeur à cylindres, (3) extrusion, (4) calandrage, (5) vulcanisation sous presse.

3.2 CONSTITUANTS DES MELANGES DES CAOUTCHOUCS [5], [6]

3.2.1 LES AGENTS DE VULCANISATION

3.2.1.1 AGENTS PRINCIPAUX

L'agent principal de vulcanisation est presque toujours le soufre sous forme de soufre libre ou de composés dissociables, mais dans certains cas, on emploie le sélénium et le tellure.

3.2.1.2 AGENTS AUXILIAIRES

Par agents auxiliaires de vulcanisation, il faut entendre les produits grâce auxquels la vulcanisation est effectuée dans des conditions pratiques conduisant à des meilleurs résultats. Ce sont les accélérateurs, les activateurs et les retardateurs.

3.2.2 LES CHARGES RENFORÇANTES

Les charges renforçantes les plus utilisées dans les formules des élastomères sont les noirs de carbone et la silice. Pendant près de 100 ans la charge renforçante la plus utilisée surtout en pneumatique a été le noir de carbone. Cette charge présente une affinité naturelle avec les élastomères.

3.2.3 LES CHARGES CLAIRES

On distingue deux groupes: les charges inertes et les charges renforçantes.

3.2.3.1 CHARGES RENFORÇANTES CLAIRES

Pour être renforçante, une charge doit répondre à un certain nombre de facteurs relatifs notamment à sa facilité de dispersion, à sa nature chimique et à sa résistance. Nous reprenons ci-dessous deux charges renforçantes claires qui nous intéressent.

3.2.3.1.1 OXYDE DE ZINC

Depuis le développement des noirs de carbone, l'emploi de l'oxyde de zinc comme charge renforçante, a été considérablement réduit en raison de sa densité (5,57), son prix de revient est élevé.

3.2.3.1.2 ARGILES ET KAOLINS

L'argile est un des minéraux les plus répandus du globe terrestre. Les argiles se différencient par la forme et la dimension de leurs particules, par leur origine et leurs méthodes de fabrication. Il existe une grande variété d'argiles et de kaolins.

Chimiquement l'argile contient aussi en dehors d'alumine, de silice et d'eau d'hydratation, certains composés de fer, titane, calcium, magnésium, potassium, sodium et parfois de manganèse dont le taux peut varier de zéro jusqu'à des pourcentages élevés. Le rapport Si/Al, qui dans le kaolin est de 2/1, peut atteindre 6/1 ou davantage dans la bentonite, et contribue pour une large part aux propriétés caractéristiques d'une argile, telles que la plasticité et la chaleur de mouillage.

3.2.3.2 CHARGES INERTES [3]

3.2.3.2.1 SILICE NATURELLE

Dans les mélanges, elle apporte parfois un retard à la vulcanisation. Les silices ordinaires donnent une résistance à la rupture d'environ 2/3 de celle donnée par les noirs de carbone.

3.2.3.2.2 TALC

C'est une charge inerte dont l'utilisation se perd de plus en plus; elle confère aux mélanges à peu près les mêmes caractéristiques que la craie; mais elle a l'avantage de résister aux acides, d'avoir une bonne propriété diélectrique et de faciliter le boudinage.

3.2.4 PLASTIFIANTS [3]

Le rôle des plastifiants est de:

- Réduire l'énergie nécessaire à la plastification;
- Faciliter l'incorporation et la dispersion des charges;
- Diminuer la température de mélangeage;
- Faciliter la mise en forme ultérieure des mélanges;
- Augmenter les propriétés adhésives et donner du collant;
- Apporter des propriétés spécifiques (tenue au froid, résistance au feu,...).

3.2.5 LES ANTIOXYDANTS ET LES ANTIOZONANTS [2], [7]

Le caoutchouc, matériau particulièrement passionnant dans son comportement viscoélastique, a une sensibilité particulière aux agressions extérieures dues à l'oxygène et à l'ozone. Cette sensibilité se traduit par une modification des propriétés mécaniques, modification qui peut être préjudiciable à la performance: dureté. Les antioxydants doivent avoir la vertu de limiter les réactions d'oxydation pour assurer la pérennité des propriétés mécaniques.

Le mécanisme de dégradation des élastomères utilisés dans le mélange a un caractère radicalaire. Les antioxydants doivent avoir la vertu de limiter ces réactions radicalaires.

3.2.6 INHIBITEURS DES MÉTAUX GÊNANTS

Certains métaux, notamment le cuivre et le manganèse, catalysent la destruction du caoutchouc. On protège celui-ci au moyen des antioxydants typiques et notamment des aldols-naphtylamines sous forme de résines. Les inhibiteurs des métaux gênants agissent comme agents complexant ou séquestrant de ces derniers.

3.2.7 AGENTS DE PROTECTION CONTRE LA PHOTO-DEGRADATION

Plusieurs agents de protection sont connus. C'est le cas du dibutyl dithio-carbamate de nickel ou NBC (du Pont) qui préserve du craquèlement les copolymères butadiènes – styrène exposé à la lumière sous des conditions statiques ou dynamiques.

Il retarde le brunissement à la lumière des polymères du chlorobutadiène.

4 LES METHODES D'ESSAIS

La grande majorité des pièces en caoutchouc est destinée à des applications dynamiques; c'est le cas, en particulier, des pneumatiques, des soufflets de transmission, des supports moteurs, des articulations élastiques... D'autres au contraire jouent un rôle important sur le plan de la sécurité (joint d'étanchéité, flexibles hydrauliques ou pour haute pressions, joints d'installations nucléaires...). D'autres enfin sont destinées à véhiculer des liquides corrosifs (tuyauteries) ou à protéger des installations (revêtement de cuve).

C'est la raison pour laquelle toutes ces pièces doivent être contrôlées de manière rigoureuse, ce qui nécessite peu à peu la mise au point et la normalisation de nombreuses méthodes d'essais.

4.1 ESSAIS SUR LES ELASTOMERES DE BASE ET LES MELANGES [3].

4.1.1 CONSISTANCE MOONEY (NORME NFT 43 0005).

La consistance MOONEY qui est, dans le cas d'un élastomère à l'état brut, liée à la masse moléculaire est, en fait l'inverse d'une plasticité, mais on peut également la considérer comme une viscosité à l'état solide.

4.1.2 CARACTÉRISTIQUES DE VULCANISATION D'UN MÉLANGE

Il est possible de déterminer l'optimum de vulcanisation d'un mélange (pour une température donnée) en le vulcanisant pendant des temps de cuisson différents, puis en déterminant la valeur maximale d'une propriété choisie arbitrairement (résistance à la rupture, contrainte pour un allongement donnée...): le temps de cuisson correspondant est « l'optimum de vulcanisation ».

La méthode est simple mais longue donc peu compatible avec des processus industriels. Pour cela on utilise des appareils grâce auxquels il est possible de suivre le déroulement de la vulcanisation.

4.1.3 RESISTANCE À CRU (« GREEN STRENGTH »)

Cet essai, non normalisé, est surtout intéressant pour les mélanges destinés à subir des déformations à l'état non vulcanisé (extrusion et vulcanisation en continu, galbage des pneumatiques de type radial...).

On détermine, à partir de la courbe de traction d'une éprouvette de mélange cru, la contrainte correspondante, soit au seuil d'écoulement, soit à un allongement donné, soit à la rupture, celles-ci étant assez représentatives de la résistance du mélange à cru.

On peut également prendre la valeur de l'énergie correspondant à la déformation de l'éprouvette.

4.2 ESSAIS SUR LES VULCANISATS

Il peut s'agir d'essais sur éprouvettes (le plus souvent normalisées) ou sur pièces préalablement vulcanisées.

4.2.1 DURETÉ

Il s'agit de la détermination du module élastique d'un vulcanisât sous faible contrainte. En fait, les méthodes les plus courantes sont basées sur une mesure de pénétration d'un indenteur (pointe, cône arrondi) de dimensions données sous l'effet d'une charge constante.

Dans l'industrie du caoutchouc, on utilise presque exclusivement la dureté SHORE et la dureté DIDC ou IRH (International Rubber Hardness).

4.2.2 ESSAIS DYNAMOMÉTRIQUES

A l'aide d'un dynamomètre, on soumet une éprouvette normalisée (de type haltère ou anneau) à une traction constante dans des conditions bien définies de vitesse, de température et d'humidité.

Force de traction (MPa)

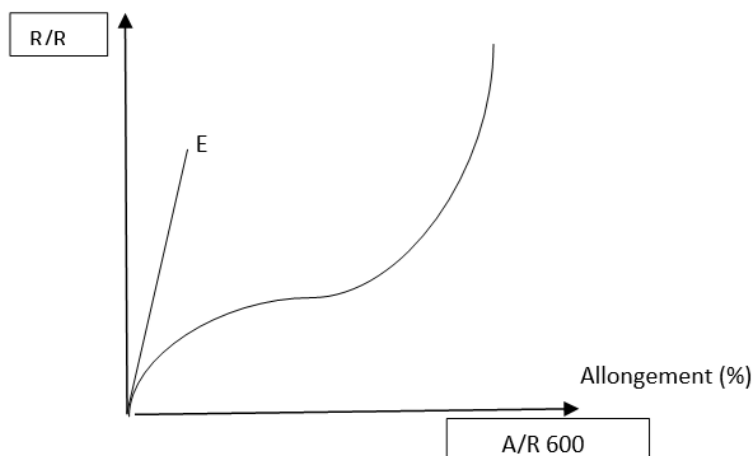


Fig. 2. Courbe de traction-allongement d'un vulcanisat

A partir d'une telle courbe, on peut déterminer:

- **La résistance à la rupture (R/R)** qui s'exprime en MPa et **l'allongement à la rupture (A/R)** en pourcentage.
- Les contraintes nécessaires pour obtenir un allongement donné (M_{100} et M_{300} dans le cas de la figure 2) couramment appelées par les caoutchoutiers Modules 100, 300... Elles s'expriment également en MPa.
- Le **module de YOUNG (E_0)** qui est la pente de la tangente à l'origine.

Signalons cependant que cette détermination est peu précise compte tenu de la non linéarité de la réponse.

4.2.3 DEFORMATION REMANENTE À LA COMPRESSION (« COMPRESSION SET », NORME 46 011)

La déformation rémanente à la compression est le degré de déformation résiduelle subsistant après enlèvement de la charge appliquée sur une éprouvette de caoutchouc normalisée, pendant un temps et à une température déterminée.

Elle s'exprime, le plus souvent, en pourcentage de la déformation appliquée. Cet essai peut également être réalisé en traction (Norme NFT 46 009).

4.2.4 RÉSILIENCE

La résilience d'un matériau quelconque (et donc d'un vulcanisat) est, par définition, le rapport entre l'énergie restituée par ce matériau après déformation et l'énergie qui lui avait été fournie pour le déformer.

On peut déterminer la résilience R d'un vulcanisat, ou son hystérèse qui en est le complément ($H = 1 - R$) à partir des cycles d'hystérèse obtenus par tractions et relâchements successifs d'une éprouvette à l'aide d'un dynamomètre.

Il est également possible de déterminer la résilience en soumettant une éprouvette (généralement circulaire et de quelques millimètres d'épaisseurs) à un choc grâce à un système à balancier. La hauteur de remontée du bras donne directement la résilience de rebondissement (Norme NFT 46 036).

L'un des appareils les plus utilisés est le rebondi mètre de LUPKE.

4.2.5 RESISTANCE À L'ABRASION (NORME NFT 46 012)

Le principe général des essais d'abrasion, assez différents les uns des autres dans leur méthodologie et par ailleurs peu représentatifs, par exemple, de l'usure sur route d'un pneumatique, consiste à soumettre des échantillons à l'action d'un abrasif.

La résistance à l'abrasion s'exprime, le plus souvent, en perte de volume pour un parcours donné ($\text{cm}^3/1000$ tours, $\text{mm}^3/40\text{m}...$), mais il est préférable, compte tenu de la diversité des méthodes de détermination, de l'exprimer en indice d'abrasion par rapport à des mélanges de référence.

L'une des plus utilisées parmi les machines d'essais est l'abrasimètre DIN.

4.2.6 ESSAIS DE RESISTANCE À LA DEGRADATION

On sait que la majorité des pièces en caoutchouc perdent peu à peu leurs caractéristiques initiales sous l'action de différents facteurs de dégradation (chaleur, lumière, ozone, huiles, solvants...) Mais le vieillissement naturel étant généralement assez lent, il a été nécessaire de normaliser des méthodes plus rapides de vieillissement « artificiel ».

Les essais proprement dits consistent à laisser séjourner l'échantillon (ou la pièce) dans le liquide considéré pendant un temps donné et à une température déterminée.

Les effets engendrés peuvent être mis en évidence de plusieurs manières:

- Evaluation de la variation de volume ou de dimensions de l'échantillon ;
- Détermination du pourcentage de matières extraites ;
- Variation ou évolution des caractéristiques mécaniques après le séchage de l'échantillon ou de la pièce.

5 LES ARGILES ET KAOLINS DANS L'INDUSTRIE DU CAOUTCHOUC

5.1 GENERALITES

L'industrie du caoutchouc, même à ses débuts se servait couramment de charges minérales finement broyées comme produit de remplissage des mélanges pour en abaisser le prix de revient. Elles permettaient en outre de réduire la plasticité et de gagner en rigidité. Enfin, elles offraient la possibilité de fabriquer des mélanges de couleur claire [5].

Le terme « argile recouvre un grand nombre de composés minéraux dont les points communs sont leur origine sédimentaire, la présence d'atome de silicium, d'aluminium et d'eau. Toutes les argiles sont de silico-aluminates hydratés dont les composants sont universellement répandus et forment la couche terrestre SIAT. Dans ce groupe, nous trouvons les Montmorillonites, les Holloysites, les Bentonites,... et surtout les Kaolinites, les plus utilisées dans le caoutchouc.

A côté de ces éléments constitutifs qui sont la silice (SiO_2), l'alumine (Al_2O_3) et l'eau (H_2O) on trouve aussi, selon la nature des gisements: du dioxyde de titane (TiO_2), de l'oxyde de calcium (CaO), de l'oxyde fer (Fe_2O_3) qui colore plus ou moins l'argile. Il est impossible de trouver un minerai pur, mais ces « impuretés » n'affectent en rien les propriétés de l'argile dans le caoutchouc.

5.2 PREPARATION DES ARGILES

Il existe deux modes de fabrication des argiles pour caoutchouc suivant leur type minéralogique:

La voie humide pour le kaolin noir (grosses particules) et la sélection à l'air pour l'argile (fines particules).

5.3 CONTROLE DES LABORATOIRES SUR LES POUDRES

Un contrôle complet des argiles pour l'industrie du caoutchouc nécessite un matériel important et coûteux et, à part certains cas particuliers, ne se révèle pas d'une importance fondamentale. Un contrôle efficace et peu onéreux en matériel portera sur les paramètres suivants:

5.3.1 L'HUMIDITÉ

Les argiles sont très sensibles à l'humidité atmosphérique. Un fort taux d'humidité peut entraîner des problèmes de mise en œuvre et des défauts dans les pièces finies. Ce taux ne doit généralement pas dépasser 2 à 2,5 %.

5.3.2 REFUS AU TAMIS 50 MICRONS

Un refus trop élevé entraîne dans les articles fabriqués des défauts, pas trop graves dans le cas d'articles moulés, mais des amorces de claquages dans les isolants. Le refus maximum au tamis 50 microns acceptable est de 0,4 %.

5.3.3 LE PH

Il doit être compris dans la fourchette indiquée par les producteurs, des valeurs anormales entraînant des différences dans les vitesses de vulcanisation.

5.3.4 LA COULEUR

Elle peut être donnée par des appareils spéciaux ou plus simplement par empattage avec du DOP.

5.3.5 CONTRÔLES DIVERS

Ces contrôles facultatifs concernent la perte au feu à 1000°C, la granulométrie, la teneur en SiO₂ et Al₂O₃ etc. ces caractéristiques sont celles d'un gisement tout entier. Des gisements géographiquement différents ont des caractéristiques qui leur sont propres.

6 PREPARATION ET CARACTERISATION DE L'ARGILE DE KALUBWE

6.1 DESCRIPTION DU SITE

L'argile que nous avons utilisée dans le présent travail provient des rives du ruisseau qui coule au nord de la ville de Lubumbashi. Ce ruisseau s'appelle KALUBWE. Il existe plusieurs voies d'accès. Notre échantillon a été prélevé sur la rive droite du ruisseau au niveau de l'avenue du 30 juin. Il faudrait noter que le site de KALUBWE comparativement aux autres sites présente des caractéristiques homogènes tout au long du ruisseau à l'exception de la couleur qui varie du gris au noir foncé.

6.2 PROCEDE DE PREPARATION

L'argile dans nos formulations a été préparée en suivant les opérations ci-après:

6.2.1 LE DÉLAYAGE

L'opération consiste à mettre l'argile dans des bacs, à l'humecter d'eau et à laisser reposer pendant vingt-quatre heures. Après vingt-quatre heures, l'argile humectée est tamisée pour la séparer des impuretés avec un tamis de 0,5 maille.

6.2.2 ETUVAGE

L'argile débarrassée d'impuretés contient encore l'eau d'humectation. Cette eau est éliminée par chauffage dans une étuve, et cela à 105°C pendant vingt-quatre heures.

6.2.3 BROUAGE ET TAMISAGE

Après étuvage, il se forme des agrégats. Ces agrégats sont soumis au broyage à sec dans un broyeur à boulets. La poudre obtenue est ensuite pulvérisée dans un pulvérisateur à disques. Cette dernière opération est effectuée dans le but de préparer des particules fines avec un refus maximum au tamis de 325 mesh inférieur à 1 %.

6.3 CARACTERISTIQUES PHYSICO-CHIMIQUES

La connaissance des caractéristiques physico-chimiques est très importante lorsqu'il faudra discuter sur certaines propriétés des vulcanisats. Pour les charges comme l'argile, en caoutchouterie, il est recommandé de déterminer les caractéristiques physiques suivantes:

- **La couleur**

Dans notre cas, cette caractéristique a été déterminée à l'œil nu par comparaison aux couleurs existantes.

- **La densité**

La densité a été déterminée par la méthode picnométrique.

- **Le pH**

Il a été déterminé en mesurant au Ph mètre, le pH d'une eau distillée mélangée à une certaine quantité d'argile.

- **L'humidité hygroscopique**

Cette caractéristique est déterminée par la mesure des différences de poids entre l'échantillon de départ et l'échantillon séché à l'étuve à 120°C pendant 24 heures.

- **La forme des particules**

Pour la détermination de la forme des particules nous avons utilisé un microscope du type binoculaire (CETI-BELGIUM FOCUS – 38).

Les caractéristiques physiques de l'argile prélevée sur le site de KALUBWE sont données dans le tableau 1 par comparaison au kaolin utilisé dans les ateliers plastiques de la Gécamines. La composition chimique de ces deux échantillons est indiquée dans le tableau 2.

Tableau 1. Caractéristiques physiques de l'argile de KALUBWE

Caractéristiques	Argile de Kalubwe	Kaolin
Couleur	Gris clair	Blanche
Densité	2.42	2.6
PH	5.4	5.6
Humidité hygroscopique	3.30	1.30
Forme des particules	Laminaire	Laminaire

Tableau 2. Composition chimique de l'argile et du kaolin

	SiO ₂	Al ₂ O ₃	Fe ₂ O ₃	CaO ₂	MgO	K ₂ O	Na ₂ O	H ₂ O
Argile	61.84	17.8	2.93	1.14	1.37	0.08	0.01	4.89
Kaolin	46.5	39.5	-	-	-	-	-	14

-: Signifie non analysé.

7 FORMULATIONS DES ECHANTILLONS EN CAOUTCHOUCS ET PROCEDURES EXPERIMENTALES

7.1 FORMULATION DES ECHANTILLONS EN CAOUTCHOUC

7.1.1 FORMULE ATELIER P 760

La formule atelier P 760 sur laquelle nous nous sommes basé pour mener notre étude est donnée au tableau 3.

Tableau 3. Formule atelier P 760

	Part	KG
Elastomère (NR OU NBR)	100	7
HAF	2	0.14
ZnO	5	0.35
Acide stéarique	1	0.07
4010 Na	1	0.07
Kaolin	60	4.2
Plastifiant	5	0.35
Soufre	3	0.21
D.M.	1	0.07
G.S.	0.2	0.014

7.1.2 CARACTERISATION DES DIVERS CONSTITUANTS DE NOS FORMULATIONS

A. Le caoutchouc naturel (N.R)

Le caoutchouc NR utilisé dans notre travail provient de la Malaisie.

B. Le caoutchouc NBR

Ce caoutchouc provient DE BAYER LEVERKUSEN de type: PERBUNAN N 3807 NS (EUROPRENE N 3345).

C. L'accélérateur DM/MG (MBTS)

L'accélérateur provient de BAYER LEVERKUSEN en Allemagne.

D. L'antioxygène Vulkanox 4010 NA

L'antioxygène utilisé (antioxygène colorant avec effet protecteur contre la fatigue et l'ozone).

E. Les plastifiants

Dans notre étude, les formules à base de caoutchouc naturel NR ont été confectionnées avec l'huile NAPREX comme plastifiant. Celles à base du copolymère butadiène-acrylonitrile (NBR) ont été fabriquées avec le plastifiant Vulkanol 88.

F. Le noir de carbone

Le noir de carbone utilisé est du type HAF (High Abrasion Furnace).

G. Le kaolin

Le kaolin utilisé dans notre étude provient de Londres (Angleterre). Il se présente sous forme d'une poudre fine blanche. Elle est constituée essentiellement des passants sur tamis de 325 mesh.

H. Le soufre

Le soufre utilisé dans notre travail avait un aspect d'une poudre fine jaune. Toutes les particules passent sur un tamis de 325 mesh. Il provient de l'Afrique du Sud sous forme de granulés.

I. L'oxyde De Zinc

L'oxyde de zinc est un produit de l'Usine à Zinc de Kolwezi (UZK). C'est un produit du grillage de la blende au four spirlet pour la production de dioxyde de soufre, utilisé pour la fabrication de l'acide sulfurique. La blende de départ est constituée des particules de granulométrie 80 % des passants sur un tamis de 325 mesh.

J. L'acide stéarique

L'acide stéarique que nous avons utilisé se présentait sous forme de paillettes blanches. C'est un produit qui se fritte lors du mélangeage, la granulométrie n'a pas une très grande importance lors de la confection des formules à base des élastomères.

7.1.3 FORMULATION DES ÉCHANTILLONS

Les premières formulations ont été confectionnées avec le kaolin comme charge renforçante. Pour les secondes formulations, nous avons substitué le kaolin par l'argile de KALUBWE. La substitution du kaolin par l'argile à parts égales ne pouvant donner toutes les propriétés recherchées, ce dernier a été incorporé à des doses variant entre 40 et 70 parts. Guidé par la littérature, la température de vulcanisation a été gardé constante à 145°C.

7.2 MATERIELS UTILISES ET TECHNIQUES DE TRAVAIL

Les matériels suivants ont été utilisés pour nos expérimentations:

- Mélangeur à cylindres;
- Calandreur;
- Presse de vulcanisation;
- Shoremètre A,
- Abrasimètre;
- Extensomètre,
- Balance de précision.

Les formulations se faisaient en pesant au gramme près les constituants entrant dans la composition, puis, on les mélangeait avec 100 parts d'élastomères dans un mélangeur à cylindres. Le temps de mastication était de 12 minutes. Et après cette opération, on faisait passer le mélange prêt dans un calandreur afin d'avoir des feuilles uniformes où on coupait des échantillons à soumettre à la vulcanisation sous presse dans un moule.

7.2.1 DÉTERMINATION DU TEMPS DE VULCANISATION

Les premiers essais nous ont permis de fixer le temps de vulcanisation pour nos formulations. La procédure a consisté à vulcaniser certaines formules (par une température de 145°C) pendant des temps de cuisson différents, puis en déterminer la valeur maximale de la résistance à la rupture. Le temps de cuisson correspondant est l'optimum recherché.

7.2.2 DETERMINATION DE LA DURETE DES ÉCHANTILLONS VULCANISES

La mesure est effectuée par pénétration d'un indenteur (pointe, cône arrondi) sur le vulcanisat sous l'effet d'une charge constante appliquée à l'aide d'un shoremètre.

7.2.3 DETERMINATION DE LA RESISTANCE À L'ABRASION

On soumet une éprouvette de caoutchouc cylindrique à l'action d'une toile abrasive de qualité abrasive spécifiée, sous une pression de contact de 10 N et sur une surface déterminée.

L'abrasion se produit sur l'une des faces planes de l'éprouvette cylindrique, la toile abrasive étant fixée sur la surface d'un tambour cylindrique tournant contre lequel l'éprouvette est maintenue sur toute la largeur duquel elle se déplace.

La détermination de la perte de volume d'après la densité du matériau se fait suivant la formule:

$$ARI = \frac{V_s}{V_1} \times 100$$

Où V_s est la perte de volume, en millimètres cubes, du caoutchouc de référence.

V_1 est la perte de volume, en millimètres cubes du caoutchouc à l'essai.

7.2.4 MESURE DES ALLONGEMENTS ET RESISTANCE À LA RUPTURE

Les mesures des allongements et résistances à la rupture de nos vulcanisats ont été faites sur un extensomètre MONSANTO 20. Les éprouvettes en forme d'haltères sont soumises à une traction jusqu'à la rupture. La force de traction est donnée en mégapascals (Mpa), par la formule

F/A

Où :

F est la force de rupture en Newtons;

A est la surface initiale de la section droite, en mm².

L'allongement pour cent à la rupture est donné par la formule:

$$\frac{L-L_0}{L_0} \times 100$$

L est la longueur, en mm entre les traits repères, à la rupture;

L₀ est la longueur initiale, en mm, entre les traits repères.

8 RESULTATS ET DISCUSSION

8.1 CONFECTION DES FORMULES

En recherchant une probable substitution du kaolin dans les formulations en caoutchouc des articles manufacturés aux ateliers des A.C.P./LIKASI des plastiques, nous avons confectionné des formules partant d'une formule nommée P 760. Cette dernière utilisée pour fabriquer des revêtements pour joints d'étanchéité est composée avec 10 constituants, les constituants majoritaires étant l'élastomère (NR ou NBR) et le kaolin (60 parts par rapport au caoutchouc).

Lors du mélangeage, nous avons varié dans les formules à base d'argile de KALUBWE, uniquement les parts de cette argile; la substitution du caoutchouc à parts égales ne pouvant donner l'optimisation du compromis des performances recherchées pour ces joints d'étanchéité.

Le système de vulcanisation utilisée dans nos formules se compose des produits suivants:

1. Agent:

- Le soufre (3 parts par rapport au caoutchouc);
- Oxyde de zinc (5 parts par rapport au caoutchouc);

2. Activateurs:

- acide stéarique (agent solubilisant) (1 part par rapport au caoutchouc)
- DM (1 part par rapport au caoutchouc);

3. Accélérateurs:

- GS (0,2 part par rapport au caoutchouc) ;

8.2 COURBES DE VULCANISATION

La mesure de la résistance à la rupture des vulcanisats, nous donne les résultats consignés dans le tableau 4. Les courbes y afférentes sont données à la figure 4

Tableau 4. Variation de la résistance à la rupture en fonction du temps

T	5	10	15	20	25	30	35	40	45	50	55	60
K/NR	8.25	10.35	13.95	15.15	15.00	9.00	7.95	7.50	7.20	7.20	7.20	5.85
K/NBR	6.45	6.90	7.95	9.45	7.05	7.50	7.65	6.30	6.00	6.30	5.55	5.10
A/NR	10.2	8.25	8.85	12.00	10.95	7.95	6.60	7.95	7.05	6.00	6.15	5.25
A/NBR	7.05	7.05	6.00	8.55	7.20	6.75	7.05	6.00	6.45	5.40	6.15	6.45

T: temps de vulcanisation en minute; K: kaolin importé; A: argile de Kalubwe.

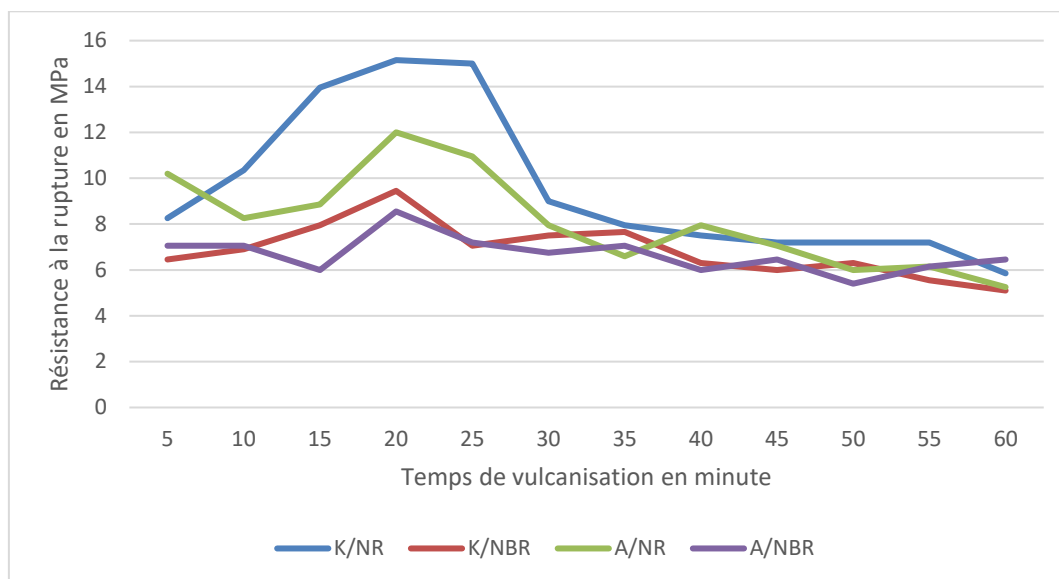


Fig. 3. Variation de la résistance à la rupture des formules en NR ET NBR en fonction du temps de vulcanisation; formule P760

L'examen de l'allure des courbes de la figure 4 montre que les valeurs maximales de la résistance à la rupture des vulcanisats sont atteintes à un temps de cuisson de 20 minutes. Après ce temps, on constate une décroissance de la résistance à la rupture (réversion). C'est ce temps de vulcanisation de 20 minutes, qui a été gardé pour la suite de nos expériences.

8.3 PROPRIETES COMPAREES DES MELANGES CONFECTIIONNES SELON LA FORMULE P 760

Les mélanges confectionnés selon la formule P 760 à base de NR et NBR ont donné les propriétés reprises au tableau 5.

Tableau 5. Propriétés comparées des mélanges confectionnés selon la formule P 760

	K/NBR	K/NR	A/NBR	A/NR
Dureté shore A	61	52	63	49
Indice d'abrasion	73.8	34.7	80.6	35.2
Résistance à la rupture en Mpa	9.45	15.15	8.55	12.00
Allongement en %	318.0	878.8	501.6	957.8
Densité	1.65	1.49	1.37	1.63

8.4 VARIATION DES PROPRIETES MECANIQUES DES FORMULES EN FONCTION DE LA CHARGE EN ARGILE DE KALUBWE

Le tableau 5 reprend la dureté shore A, l'indice de résistance à l'abrasion, la résistance à la rupture, l'allongement à la rupture et la densité des formules à base des élastomères NR et NBR confectionnées avec 40, 60, 70 parts d'argile de KALUBWE.

Toutes ces formules ont été fabriquées avec des parts constantes et égales, pour tous les constituants sauf la charge renforçante claire (l'argile) et aux proportions indiquées à la formule P 760. Le temps et la température de vulcanisation ont été gardés constants, respectivement égaux à 20 minutes et 145°C. Les courbes se rapportant aux résultats du tableau 5 sont reprises aux figures 5, 6,7 et 8.

Tableau 6. Variation des propriétés mécaniques des formules en fonction de la charge en argile de Kalubwe

		NR				NBR			
		Dureté shore A	ARI	R/R	A/R	Dureté shore	ARI	R/R	A/R
Parts en argile	40	46	50.5	12.4	715.0	50	72.0	14.1	486.0
	60	49	35.2	12.0	957.2	63	80.6	8.75	501.6
	70	63	30.0	16.3	625.0	67	83.7	16.8	528.0

8.5 DISCUSSION DES RESULTATS

Nous rappelons que l'objectif visé dans nos expérimentations est de voir si on peut substituer, dans les formules en caoutchouc de la Gécamines, le kaolin importé par une argile locale (l'argile de KALUBWE). La substitution n'est possible qu'en retrouvant toutes les propriétés désirées.

8.5.1 SUBSTITUTION À PART ÉGALE

L'examen des résultats du tableau 5, nous conduit à tirer les constatations ci-après.

8.5.1.1 SUR LA DURETÉ

La dureté est trouvée presque constante à plus ou moins 3 points shore près. Les formules à base de copolymères butadiène-acrylonitrile (NBR) ont donné des duretés plus grandes que celles à base du caoutchouc naturel (NR). Cette constatation est conforme à la littérature. En effet, certains chercheurs attribuent cet état de chose au fait que le caoutchouc naturel possède un caractère cristallin alors que le caoutchouc NBR a un caractère amorphe [5].

8.5.1.2 SUR LA RÉSISTANCE À L'ABRASION

Nous remarquons que les formules à base du caoutchouc naturel ont donné le même ARI égal à plus ou moins 35. Par contre les formules confectionnées avec le polymère NBR, l'indice de résistance à l'abrasion a augmenté d'environ 7 unités, en substituant le kaolin par l'argile.

En comparant les propriétés de deux charges (kaolin et argile), nous remarquons que l'argile de KALUBWE est constituée des particules plus fines que le kaolin importé. L'incorporation de ces charges dans une matrice de caoutchouc tend à diminuer normalement les interactions entre macromolécules responsables de meilleures résistances à l'abrasion. Cette diminution qui s'explique par l'augmentation des espaces intermoléculaires est faible pour des particules très fines.

En comparant les ARI des formules à base du polymère NBR et celles à base du caoutchouc naturel, nous constatons que les résistances à l'abrasion des formules en NBR sont plus grandes. Ceci se justifie aussi par le caractère cristallin du caoutchouc NR et amorphe de l'élastomère NBR.

8.5.1.3 SUR LA RESISTANCE À LA RUPTURE

En substituant le kaolin par l'argile dans les mélanges fabriqués selon la formule P 760, la résistance à la rupture diminue d'environ 3 MPa pour les formulations à base du polymère NR. Par contre, la résistance à la rupture est presque la même pour les formules à base du polymère NBR.

Les formules à base du caoutchouc naturel comparées à celles confectionnées avec le caoutchouc NBR présentent des résistances à la rupture les plus grandes. On peut le remarquer très bien sur les courbes de vulcanisation données à la figure 4. Ceci se justifie par le caractère cristallin du caoutchouc naturel.

8.5.1.4 SUR L'ALLONGEMENT

Cette propriété est fortement améliorée lorsqu'on substitue dans les formules le kaolin par l'argile de KALUBWE. Les allongements à la rupture des vulcanisats à base de caoutchouc NR sont plus grands que ceux présentés par les formules à base du copolymère NBR. Ici aussi, la littérature le confirme en se basant sur les propriétés cristallines des élastomères [5].

8.5.2 VARIATION DES PROPRIETES MECANIQUES EN FONCTION DES PARTS EN ARGILE

Il ressort des essais de formulation de nos échantillons en variant les parts de l'argile de KALUBWE dans les composites à base des élastomères NR et NBR ce qui suit:

1. La dureté croît continuellement avec l'augmentation du taux d'argiles dans les formules à base de NBR ou de NR (voir figure 5). La courbe se rapportant au copolymère butadiène acrylonitrile est à des valeurs supérieures à celles du caoutchouc naturel. L'interprétation a été donnée au point VI.5.1. Où nous avons signifié que le polymère NBR donne les propriétés mécaniques les plus bonnes en mélange chargé qu'en mélange non chargé.
2. L'indice de résistance à l'abrasion est amélioré avec l'augmentation des parts de l'argile dans l'élastomère NBR, tandis que cette propriété diminue dans le caoutchouc naturel avec l'accroissement de la quantité d'argile. De plus la courbe des ARI des formules en NBR se trouve au-dessus de celle relative au polymère NR (voir figure 6). Ceci s'interprète de la même manière que précédemment mais l'effet contraire de l'évolution de ARI est confirmé par des recherches passées où on a trouvé que le caoutchouc naturel perd souvent certaines propriétés quand il est chargé [1]; [5].
3. L'accroissement du taux d'argile dans une matrice des élastomères NR et NBR donne des courbes de variation de résistance à la rupture donnant un minimum à 60 parts d'argile. Cette variation, ne trouvant pas à notre niveau une explication fiable, montre qu'en caoutchouterie, il est réellement difficile de prévoir théoriquement les modifications qui peuvent découler du changement des parts d'un constituant. Théoriquement et en se basant sur la littérature l'augmentation des charges diminue les espaces libres intermoléculaires et cela a pour conséquence l'augmentation des forces de Van Der Waals responsables des grandes résistances à la rupture. Une fois ces espaces remplis, tout ajout de charge tend à augmenter les espaces intermoléculaires et par conséquent la résistance à la rupture diminue.
4. L'allongement à la rupture des formules à base de NBR augmente lentement avec l'ajout de l'argile dans la matrice de caoutchouc. La courbe de variation de l'allongement à la rupture des formules du polymère NR présente un maximum à 60 parts en argile. Cette allure est difficile à expliquer avec les prévisions de la littérature qui indique que ce sont les composés à structures cristallines qui s'étirent facilement et présentent des allongements à la rupture les plus élevés.

9 CONCLUSION GENERALE

Nous notons de nos expérimentations faites selon une formule atelier Gécamines nommée P 760 à base des élastomères NR et NBR ce qui suit:

1. La substitution à parts égales du kaolin par l'argile de KALUBWE dans les formulations en caoutchouc de la Gécamines tend à améliorer les propriétés mécaniques des vulcanisats.
2. Dans les formules à base du polymère NBR, toutes les propriétés mécaniques augmentent avec l'ajout progressif de l'argile de KALUBWE sauf l'allongement à la rupture où sa variation a présenté un minimum à 60 parts d'argiles.
3. Le caoutchouc naturel présente des propriétés mécaniques moindre que les formules à base du copolymère butadiène-acrylonitrile et leurs variations en fonction des parts en argile sont difficiles à interpréter.
4. Il ressort des résultats, de nos expérimentations que la substitution du kaolin importé par l'argile de KALUBWE préparée selon nos conditions expérimentales est possible avec diminution de ses parts dans le caoutchouc puisqu'il tend à augmenter les propriétés mécaniques des vulcanisats et que l'accroissement de ses parts dans le caoutchouc tend à augmenter les propriétés mécaniques.
5. Le métier de caoutchoutier restant un art, notre objectif sera réellement atteint lorsque le compromis de toutes les propriétés exigées pour les articles en élastomères manufacturés à la Gécamines est obtenu. Cela exige une étude plus approfondie.

REFERENCES

- [1] R. PERIN et J.P. SCHARFT, Chimie Industrielle, 2^{ème} édition, (MASSON), Tome II, 1997 PARIS, pp 625-638.
- [2] G. CHAMPETIER et L. MONNERIE, Introduction à la Chimie macromoléculaire; (MASSON), PARIS 1969, pp: 615, 616, 617.
- [3] IFOCA., Initiation à la technologie des élastomères, Tome I, France 1989 (8^{ème} partie: Plastifiants, 9^{ème} partie: Elastomères, pp 8, 13,18.).
- [4] PAUL FOURNIER, Les élastomères (technique de l'ingénieur A 2310), France, Paris 1968; pp: 6, 7, 17.
- [5] G. GENIN et B/MIRISSONS; Encyclopédie technologique de l'industrie du caoutchouc, Tome II. (DUNOD), PARIS 1960; pp: 419, 461, 485, 509, 605, 641.
- [6] KIRK-OTHMER, Encyclopedia of chemical technology. Third edition, Volume 20. (A. WILEY-INTERSCIENCE PUBLICATION. JOHN WILEY AND SONS).CANADA 1982; pp: 337, 349, 353, 374, 402, 403, 410, 432, 481.
- [7] Chimie et vie quotidienne. Numéro spécial, novembre 1999, l'actualité chimique, Société française de Chimie, PARIS 1999, p 68.
- [8] NORME INTERNATIONALE, ISO 4649-1985 (F); Détermination de la résistance à l'abrasion à l'aide d'un dispositif à tambour tournant, France 1985, pp: 1-7.
- [9] NORME INTERNATIONALE, ISO 2871 – 1977 (F); Détermination de la masse volumique.
- [10] NORME INTERNATIONALE, ISO 37 – 1977 (F), Caoutchoucs vulcanisés – Essai de traction allongement.
- [11] NORME INTERNATIONALE, ISO 48 – 1977 (F), Détermination de la dureté au moyen d'un duromètre.