

Mise en place d'un système de sécurité incendie doté d'une technologie sprinkleur au sein du marché de la liberté Mzee LDK dans la commune de Masina (Ville de Kinshasa)

[Implementation of a fire safety system equipped with sprinkler technology within the Mzee LDK freedom market in the municipality of Masina (City of Kinshasa)]

Kondatata Mbambu Jordan¹, Meni Babakidi Narcisse², Kaniki Tshimanga Blairon³, and Kinyoka Kabalumuna God'Et⁴

¹Institut Supérieur de Techniques Appliquées de Kasangulu, Section Electronique, Kasangulu, RD Congo

²Institut Supérieur de Techniques Appliquées de Kinshasa, Section Electronique, Kinshasa, RD Congo

³Institut Supérieur de Techniques Appliquées de Gombe Matadi, Section Electronique, Mbanza-Ngungu, RD Congo

⁴Université Pédagogique Nationale, Faculté des Sciences, Département de Physique et Sciences Appliquées, Kinshasa, RD Congo

Copyright © 2024 ISSR Journals. This is an open access article distributed under the **Creative Commons Attribution License**, which permits unrestricted use, distribution, and reproduction in any medium, provided the original work is properly cited.

ABSTRACT: A fire is a large fire that spreads causing significant damage. It is considered one of the disasters that affects public infrastructure. In fact, the MLDK market in the municipality of Masina has experienced cases of fire of unidentified origin that have caused huge losses to small traders and even, caused huge expenses of rehabilitation work for the state and some pavilions have remained unrehabilitated to this day. The objective of this article is to set up a fire detection and extinguishing system equipped with networks, thermal sensors and sprinklers to prevent fires in order to protect people and their property. In addition to the literature review, which is upstream of all the methods used, this approach was based on direct observation and experimental methods supported by a field survey. The results obtained show the interest of this project on fire detection, especially in non-working hours. Automatic fire detection and extinguishing is a very complex and delicate process, which requires appropriate and efficient equipment.

KEYWORDS: Fire safety, sprinkler, freedom market.

RESUME: L'incendie est un grand feu qui se propage en causant des dégâts importants. Il est considéré comme l'une des catastrophes qui affecte les infrastructures publiques [5]. En effet, le marché MLDK dans la commune de Masina a connu des cas d'incendie d'origines non identifiées qui ont causés des pertes énormes aux petits commerçants et même, occasionnés des énormes dépenses de travaux de réhabilitation pour l'état et certains pavillons sont restés non réhabilités jusqu'à ce jour. L'objectif de cet article consiste à la mise en place d'un système de détection et extinction d'incendie dotés des réseaux des capteurs thermiques et des sprinkleurs pour prévenir des cas d'incendie afin protéger des personnes et leurs biens. Outre la revue documentaire qui est en amont de toutes les méthodes utilisées, cette approche a été basée sur les méthodes d'observation directe et expérimentale appuyée par une enquête sur terrain. Les résultats obtenus montrent l'intérêt de ce projet sur la détection d'incendie surtout dans heures non œuvrées. La détection et extinction automatique d'incendie est un processus très complexe et délicat, qui exige des équipements appropriés et performants.

MOTS-CLEFS: Sécurité incendie, sprinkleur, marché de la liberté.

1 INTRODUCTION

L'incendie est une combustion qui se développe d'une manière incontrôlée en raison d'un grand nombre des paramètres liés au temps et à l'espace [2]. Du reste, le feu en soi est une combustion maîtrisable.

Les causes d'un incendie sont toujours liées à la présence d'une source d'inflammation, partout où il apparaît dans les industries, infrastructures publiques et privées, et sont principalement dus aux: Surintensités + surtensions; Mauvaises installations électriques; Vétusté des équipements électriques; Mauvais contacts des fils électriques (court-circuit); Surchauffement des équipements; Présence des matières inflammables; Imprudence des fumeurs de cigarette; Imprudence des cuisiniers (cas de foyer de braise ou foyer de bois); Réactions chimiques dangereuses etc.

A cet effet, le système que nous mettons en place sera composé d'un module de détection et d'extinction automatique avec possibilité de le contrôler à distance à partir d'un smartphone, d'une tablette et/ou d'un ordinateur.

Le système de sécurité incendie que nous amenons vise: La réglementation et la prévention des cas d'incendie; La sécurisation des personnes et leurs biens, surtout en dehors des heures de service.

2 METHODES ET MATERIELS

2.1 METHODES

2.1.1 ENVIRONNEMENT ET OUTILS DE DEVELOPPEMENT

Outre la revue documentaire qui est en amont de toutes les méthodes utilisées, cette approche a été basée sur la méthode d'observation directe appuyée par une enquête sur terrain.

Pour collecter les données, un questionnaire destiné aux commerçants du Marché Mzee Laurent Désiré Kabila. L'enquête a été menée par aux moins 40 commerçants dans les différents pavillons ont fait l'objet de l'étude.

2.1.2 EXPERIMENTALE

La méthode expérimentale a fait l'objet de cette approche grâce à la technique des capteurs thermiques et de la technologie Sprinkleur. Un système de sécurité incendie (SSI) assisté par l'ESP8266 a été mise en place pour contrôler et agir en temps réel.

2.2 MATERIELS

2.2.1 SPRINKLEURS

Ces sont des dispositifs électroniques sensibles à la chaleur, conçus pour réagir à une certaine température prédéterminée, en libérant automatiquement un flux d'eau se répartissant uniformément au sol en direction du foyer [6]. La figure 1 ci-dessous montre la tête de sprinkleur.



Fig. 1. Tête de Sprinkleur

Il est important de noter que la température d'activation du sprinkleur est différente de la température environnant. Ce dernier a fait qu'en 1988, Heskestad a proposé un modèle permettant de calculer l'évolution de la température T_i d'après l'équation 1 suivante [1]:

$$\frac{dT_i}{dt} = \frac{\sqrt{|u|}}{RTI} (T_g - T_i) - \frac{c}{RTI} (T_i - T_m) - \frac{c_2}{RTI} \beta |u| \quad (\text{Equation 1})$$

Le deuxième terme du membre de droite correspond aux échanges thermiques entre l'élément sensible et sa monture à la température T_m . Le coefficient C est une constante propre à chaque sprinkleur et dont la valeur est déterminée expérimentalement.

Enfin, troisième terme traduit le refroidissement de l'élément sensible par les gouttes issues d'éventuels autres sprinkleurs: β étant la fraction volumique d'eau dans la phase de C_2 une constante valant $6 \times 10^6 K / (m/s)^{1/2}$.

Dans chaque termes, le paramètre RTI (Response Time Index) correspond au terme de réponse de l'ampoule sprinkleur, défini par l'équation 2 ci-dessous [3]:

$$RTI = T u^{1/2} = \frac{mC}{hA} \cdot u^{1/2} \quad (\text{Equation 2})$$

2.2.2 POSTE DE CONTRÔLE SOUS-EAU

Le poste de contrôle est un appareil qui permet le passage de l'eau d'une canalisation vers une installation de sprinkleur dans un seul sens et à donner une alarme dans les conditions spécifiées d'écoulement d'eau. Il comporte une vanne, un clapet et un gong hydraulique. La figure 2 représente le poste de contrôle sous-eau.



Fig. 2. Poste de contrôle sous-eau

2.2.3 SOURCES D'EAU

Elles assurent l'alimentation en eau de l'installation de sprinkleur. Dans notre projet, nous avons utilisés le réseau d'eau publique de la REGIDESO.

2.2.4 RÉSEAU DES CANALISATIONS

Le réseau des canalisations reliés à la réserve d'eau au groupe de pompage, du poste de contrôle jusqu'à l'ensemble des sprinkleurs, une canalisation principale (collecteur) se scinde en plusieurs canalisations plus petites (antennes) qui alimentent les têtes.

2.2.5 ESP8266

L'ESP8266 intègre l'émetteur – récepteur Wi-Fi 802.11b/g/n HT40, de sorte qu'il peut non seulement se connecter à un réseau Wi-Fi et interagir avec l'internet, mais il peut également configurer son propre réseau, permettant à d'autres appareils de se connecter directement à celui-ci. Cela rend l'ESP8266 NodeMCU encore plus polyvalent [7]. Le module ESP8266 est présenté à la figure 3 ci-dessous:

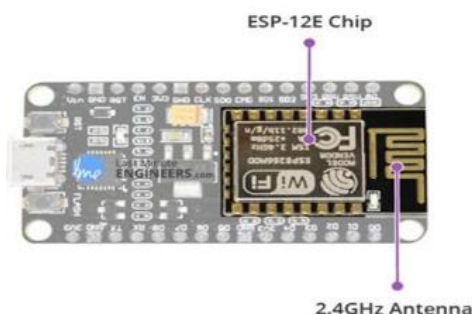


Fig. 3. Module ESP8266

3 ETAT DE LIEU DU MARCHE DE LA LIBERTE «M'ZEE LAURENT DESIRE KABILA»

Le Marché de la Liberté «M'Zee Laurent Désiré Kabila» est l'un des plus grands marchés de Kinshasa, en République Démocratique du Congo. Il fut construit sous la présidence de Laurent Désiré Kabila pour récompenser les habitants du district de Tshangu pour avoir résisté à l'agression des rebelles en août 1998 [4]. La figure 4 ci-dessous représente les pavillons du marché de la Liberté.



Fig. 4. Effigie de l'initiateur du marché de la Liberté [4]

Le marché de la Liberté situé au n° 64 de la parcelle sise Boulevard LUMUMBA dans la Commune de Masina a une superficie de 21 ha et est borné de l'Est, à l'Ouest, du Nord au Sud par: l'avenue Bolenge, la même avenue, le bureau du quartier Nzuzi wa MBOMBO et le boulevard Lumumba.

L'objectif principal de la création de ce marché est de créer des activités commerciales à la population de la Tshangu, activités génératrices des revenus aux ménages en vue d'éradiquer la pauvreté. Le deuxième objectif est de désengorger le centre-ville qui ne voyait qu'un seul sens pour l'approvisionnement des produits vivriers de première nécessité [5].

Il dispose aussi des ballots de friperies, des malles et divers colis des papiers, livres, carton et produits inflammables de toutes natures. Les postes d'énergie électrique sont interconnectés avec des câbles non protégés, vétustes pour la plupart ne font pas le souci du gestionnaire. Il en résulte qu'aucun extincteur n'a été placé à proximité des postes de départ d'énergie électrique et dans des différents pavillons.

En effet, le plan de présentation du marché de la liberté MLDK nous renseigne que ce marché compte 21 pavillons avec 8148 m d'étalages béton, chaque vendeur occupe 2m d'étalage béton, d'où, $\frac{8148m}{2} = 4074$ occupants (vendeurs). L'espace couvert par les 21 pavillons est estimé à 4000m². Le rayon d'action d'une tête sprinkleur varié de 9m² à 16m² donc nous aurons 4000m²: 16m² = 250 (nombre des têtes sprinkleurs); 250 têtes sprinkleurs: 21 pavillons = ± 13 têtes sprinkleurs par pavillon; Dans un système embarqué, on peut avoir autant de têtes sprinkleurs, autant des détecteurs, d'alarmes et sirènes.

4 RESULTATS

Le résultat final de notre étude après notre expérimentation du système au laboratoire d'électronique de l'ISTA Kasangulu, nous venons d'installer avec l'aide des experts, un système de sécurité incendie au marché de la Liberté comme le montre la figure 5 ci-dessous.

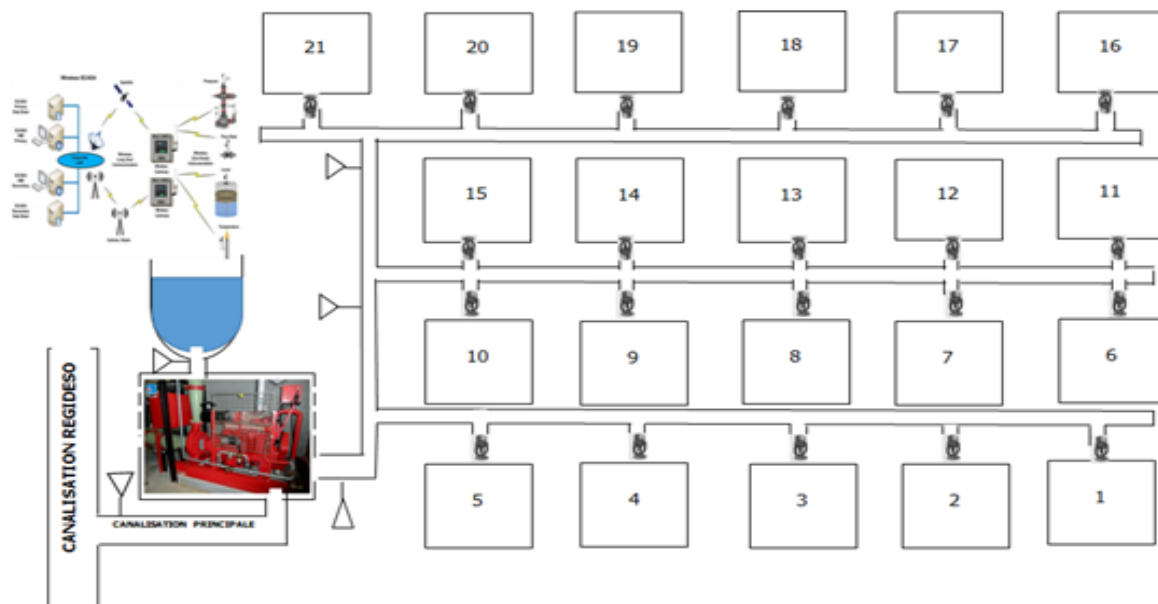


Fig. 5. Mise en place d'un système de sécurité incendie au sein du marché de la Liberté

Le système que nous mettons sur pied dans cet article est une installation des sprinkleurs sous-eau, alimenté par le réseau de la société REGIDESO Kin-Est. Il dispose d'un détecteur thermique à température fixe qui permet à ce dernier d'ouvrir la tête dès le seuil est dépassé et permettant à l'eau de s'écouler pendant ce temps, les canalisations étant sous pression.

Ensuite, le clapet du poste de contrôle s'ouvre en raison de la différence de pression entre l'aval et l'amont du réseau.

La chute de pression engendre le démarrage automatique du groupe de pompage qui assure l'alimentation en eau et sa diffusion de la réserve de la tête jusqu'au foyer, via le réseau.

Pendant les heures non œuvrées, le système est doté d'un système de télésurveillance via l'application web qui peut détecter, enregistrer, traiter et transmettre les données en temps réel, permettant au sapeur-pompier de pouvoir partout où il se trouverait, recevoir des messages d'alertes.

Le système étant configurés et interconnectés au ESP8266, il est aisé aux sapeurs-pompiers de bien gérer le système à distance.

5 CONCLUSION

Pour finir, nous avons démontré la pertinence de la technologie sprinkleur et son principe de fonctionnement, afin de détecter en temps réel l'incendie et agir sans intervention humaine. La surveillance des différents pavillons à distance intervient dans le but d'assurer le bon fonctionnement du système de manière permanente, pendant les heures œuvrées tout comme pendant les heures non œuvrées, via l'application web.

En perspective de l'avenir, cet article pourra être amélioré en intégrant d'autres éléments et corriger les moindres faiblesses possibles, afin de servir à l'état congolais, notamment les gestionnaires du marché de la liberté MLDK en sigle comme avant-projet en vue de la matérialisation de ce système moderne, qui est à juste titre une solution efficace et durable face aux cas d'incendie répétés.

ACKNOWLEDGMENTS

Nous avons l'obligation de nous acquitter d'un agréable devoir, celui de remercier toutes personnes, qui ont contribué de loin et de près à la rédaction de cet article.

REFERENCES

- [1] F. GAVELLI, P. RUFFINO, G. ANDERSON et M. DI MARZO, The effect of minute water droplets on a simulated sprinkler link thermal response. National Institute of Standards, Technology, Building et Fire Research Laboratory, 1999.
- [2] FU, Zhuman et George HADJISOPHOCLEOUS (2000). « A two-zone fire growth and smoke movement model for multi-compartment buildings ». In: Fire Safety Journal 34.3, p. 257-285.
- [3] G.HESKESTAD et R. G. BILL, « Quantification of thermal responsiveness of automatic sprinklers including conduction effects», Fire Safety Journal, tome 14, numéro 1-2, pages 113-125, 1988.
- [4] H.V, Service de technique et maintenance du marché de la Liberté de Kinshasa, Hôtel de Ville, Kinshasa, 2010.
- [5] M. Madeko H.; M. Babakidi N.; Pasi Bengi M. and Cimbela Kabongo J.: Implementation of a remote surveillance network by IP camera via fiber optics within the freedom market in the town of Masina (City of Kinshasa). International Journal of Innovation and Applied Studies, Vol. 37 No. 1, p.213 Aug. 2022.
- [6] PEACOCK, Richard D., Paul A. RENEKE et Glenn P. FORNEY (2015). CFAST – Consolidated Model of Fire Growth and Smoke Transport (Version 7) Volume 1: Technical Reference Guide. Rapp. tech.
- [7] Silalahi, Lukman Medriavin, et al. «Design a monitoring and control in irrigation systems using Arduino Wemos with the internet of things.» Journal of Integrated and Advanced Engineering (JIAE) 1.1 (2021): 53-64.