

Mise au point d'un concasseur à noix palmistes pour les Paysans de Secteur de Loango/Kongo Central en République Démocratique du Congo, afin de pallier aux problèmes liés à la production quantitative des amandes palmistes

[Development of a palm nuts crusher for farmers in the Loango/Kongo Central sector in the Democratic Republic of Congo, in order to overcome the problems associated with the quantitative production of palm kernels]

Bunga Ki-Mombo Noël

Institut Supérieur des Techniques Médicales de Tshela, Technique de Laboratoire, RD Congo

Copyright © 2022 ISSR Journals. This is an open access article distributed under the *Creative Commons Attribution License*, which permits unrestricted use, distribution, and reproduction in any medium, provided the original work is properly cited.

ABSTRACT: The objective of this project is to develop a palm nuts crusher to produce a large quantity of kernels for the benefit of the inhabitants of Loango Sector in Kongo-Central in the Democratic Republic of Congo. During the dry season, the palm trees produce a small quantity of palm nuts for the manufacture of palm oil. Farmers resort to the exploitation of palmite nuts by separating them with the fibers which are considered to be the residues during the extraction of palm oil.

To have an estimated quantity of 30 and 35 kg of almonds per week, a household has to crush the palm nuts manually. The process is done using two stones with which the women (the family) break the nuts one by one with the risk of injury and fracture of fingers for 4 or 5 days in order to sell them at the market on the 6th day.

To overcome the problems of crushing palm kernels, we have developed a crusher capable of crushing several tons of palm kernels in a short time. The tests showed that after 9 minutes the machine crushed 200 kg of almonds on the first test and 22 minutes on the second test of 600 kg.

KEYWORDS: Palm nuts, crusher, palm kernels, Loango sector, phuka.

RESUME: L'objectif visé par ce projet est de mettre au point un concasseur à noix palmistes pour produire une quantité importante d'amandes au profit des habitants de Secteur de Loango dans le Kongo-Central en République Démocratique du Congo. Durant la période de saison sèche les palmiers produisent une quantité faible de noix de palme pour la fabrication de l'huile de palme. Les paysans font recours à l'exploitation des noix de palmistes en les séparant avec les fibres qui sont considérés comme étant les résidus lors de l'extraction de l'huile de palme.

Pour avoir une quantité estimée à 30 et 35 Kg des amandes par semaine, un ménage est soumis à concasser les noix palmistes manuellement. Le processus se fait à l'aide de deux pierres avec lesquelles les femmes (la famille) cassent une à une les noix avec des risques de blessure et de fracture des doigts durant 4 ou 5 jours afin les vendre au marché le 6^{ème} jour.

Pour pallier aux problèmes de concassage des amandes palmistes nous avons mis au point un concasseur capable de concasser plusieurs tonnes d'amandes palmistes en peu de temps. Les essais ont montré qu'au bout de 9 minutes la machine a concassé 200 Kg d'amandes palmistes lors du premier essai et 22 minutes au second essai de 600 Kg.

MOTS-CLEFS: Noix palmistes, Concasseeur, Amandes palmistes, Loango, Phuka.

1 INTRODUCTION

Le palmiste est l'amande contenue dans le noyau du fruit du palmier. Elle contient un pourcentage important d'huile, qui peut être extraite de différentes manières. Les paysans dans les milieux ruraux vivent souvent sur base de produits agricoles qu'ils cultivent manuellement. Ils rencontrent des difficultés pour épargner, car la production est tellement faible parce que les travaux de champ la plupart ne sont pas mécanisés. Durant la saison de pluies les paysans s'occupent aux travaux de champ et à l'extraction de l'huile de palme qu'ils vendent pour la survie.

Durant la période de saison sèche les palmiers produisent une quantité faible de noix de palme pour la fabrication de l'huile de palme. Les paysans font recours à l'exploitation des noix de palme en les séparant avec les fibres qui sont considérés comme étant les résidus lors de l'extraction de l'huile de palme.

1.1 OBJECTIF

Pour avoir une quantité estimée entre 30 à 35 Kg par semaine, un ménage est soumis à concasser les noix palmistes manuellement. Le processus se fait à l'aide de deux pierres avec lesquelles les femmes (la famille) cassent une à une les noix avec des risques de blessure et de fracture des doigts durant 4 ou 5 jours afin les vendre au marché le 6^{ème} jour. Alors que à l'issue d'une étude de faisabilité il a été possible concevoir une machine motorisée pour diminuer l'effort musculaire.

1.2 OBJECTIF SPÉCIFIQUE

L'objectif poursuivi par cette recherche est mettre au point un concasseur à amande palmiste pour pallier aux problèmes liés à la production quantitative des amandes palmistes afin de permettre aux paysans de secteur de Loango une production quantitative des amandes palmistes durant une courte période. Quels sont les moyens mis en œuvre pour mettre en lumière ce projet ?

2 MATÉRIEL ET MÉTHODES

2.1 MILIEU D'ÉTUDE

Le secteur de Loango est localisé par la latitude de -5.164205 et la longitude de 12.970361 et à 15 Km de Tshéla à 105 Km de la ville de Boma.

Nous avons choisi une place à la forêt d'une surface d'un are localisée par la latitude de -5.148128 et la longitude de 12.979249 à proximité de quatre villages. Il s'agit de Loango M'bindi, Loango Sina, Phuka Nguvu, et Mbenza Phuka afin de nous procurer sans peine les noix palmistes pour effectuer les expériences de la machine après sa conception.

2.2 MÉTHODOLOGIE DE L'ÉTUDE

L'objectif poursuivi par cette recherche est de mettre au point un concasseur à amandes palmistes pour palier au problème lié à la production quantitative des amandes palmistes afin de permettre aux paysans de Secteur de Loango de produire les amandes palmistes en grande quantité durant une courte période. Quels sont les moyens mis en œuvre pour mettre en lumière ce projet ?

Dans cette optique nous avons pensé à mettre au point un concasseur à amandes palmistes afin de trouver une solution durable pour aider la population à la production quantitative en peu de temps.

2.2.1 CONCEPTION DU MODÈLE

Concevoir un modèle du concasseur est une étape cruciale permettant de résoudre les problèmes liés à la production quantitative des amandes palmistes. Nous avons esquissé un dessin puis utiliser le logiciel de dessin assisté par ordinateur *Solid Edge V16*. Ce logiciel nous a permis de dessiner à trois dimensions en partant de l'esquisse. La figure 1 montre le modèle du concasseur 3D.



Fig. 1. Concasseur à noix palmiste

Nous avons souhaité d'ajouter le dessin vue éclatée pour permettre une compréhension de l'emplacement de chacune des pièces qui constituent le concasseur. La figure 2 Montre la vue en éclatée.

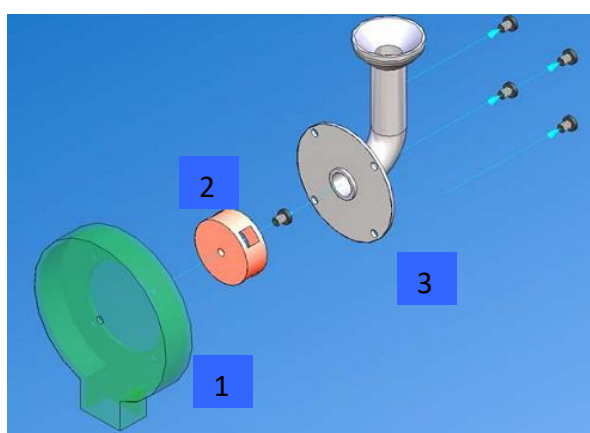


Fig. 2. Concasseur à noix palmiste vue en éclatée

La machine est constituée de trois (3) parties essentielles:

Le bâti (1), la fronde (2), la trémie (3)

2.2.2 PRINCIPE DE FONCTIONNEMENT

Le fonctionnement de la machine est basé sur le principe d'une fronde (Rotation d'une pierre accrochée à une corde). La pierre décrit un mouvement circulaire uniforme, sur sa trajectoire la vitesse est constante et la pierre ne possède pas d'accélération dans la direction du mouvement.

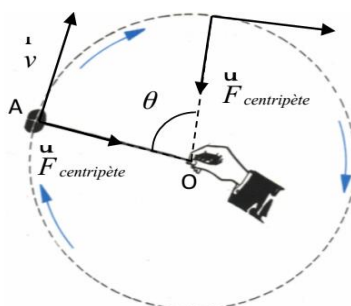


Fig. 3.

Dans le cas d'une trajectoire circulaire, la force à exercer est dirigée vers le centre de la trajectoire, la force est radiale ou encore centripète.

On peut donc définir une accélération centripète et d'après loi de Newton.

$$\vec{F}_{\text{centripète}} = m \cdot \vec{a}_{\text{centripète}} \quad (i)$$

$$\vec{a}_{\text{centripète}} = \frac{v^2}{R} \quad (ii)$$

Mettons (ii) dans (i):

$$\vec{F}_{\text{centripète}} = m \cdot \frac{v^2}{R}$$

Avec: R: rayon de la trajectoire circulaire

v: vitesse linéaire

m: masse de l'objet

On appelle vitesse linéaire du point A, l'arc de cercle décrit par A en 1 seconde.

$$v = \frac{2\pi R}{T} \text{ avec: } v: \text{ vitesse linéaire (m/s)}$$

R: rayon du cercle (m)

T: période (temps mis pour faire 1 tour) (s)

Pour ce qui concerne notre projet la fronde est une pièce cylindrique avec quatre (4) trous ou sorties opposées les uns aux autres couplée avec un moteur d'entraînement. Les noix séchées sont introduits dans l'entonnoir au moment où la fronde est en mouvement circulaire. Les noix palmistes tombent à l'intérieur de la fronde. Les noix se créent un chemin suivant les vides de la pièce par le principe de la fronde avec une certaine force en se projetant comme les projectiles vers la paroi du bâti fixe. Par la suite les noix vont exploser.

La fronde est représentée en section A-A' sur la figure 3.

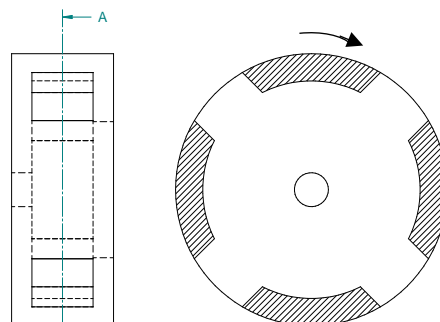


Fig. 4. Vue en coupe A-A' de la fronde

3 RÉSULTATS

3.1 ESSAI TECHNIQUE 1

Après la conception du concasseur, nous avons procédé aux essais pour évaluer les performances de la machine. Le premier essai était basé sur une masse de 200 Kilogrammes des noix palmistes. La machine a concassé d'une durée de 9 minutes et 35 secondes. Les résultats issus de cette expérience sont présentés dans le tableau ci-dessous.

Tableau 1.

	Différentes Masses	En pourcentage
Amandes bruts	200 Kg	100%
Amandes finis	35 Kg	17,5 %
Amandes ratés	55 Kg	27,5 %
Résidus	110 Kg	55%

Source: Résultat essai technique 1

3.1.1 EVALUATION DES PERFORMANCES DU CONCASSEUR

L'évaluation des performances du concasseur est une des activités maîtresses du point de vue technique. Les éléments nécessaires à déterminer sont:

- La capacité horaire
- Le taux de brisures des amandes
- Le taux de concassage

3.1.1.1 CAPACITE HORAIRE CH (KG/H)

La capacité horaire exprimée en kilogramme par heure détermine la quantité de noix palmistes concassées par le concasseur durant une heure:

$$C_h = \frac{m_e}{T_e} \text{ [Kg/h]}$$

m_e : La masse de l'échantillon (Kg)

T_e : La durée du concassage de l'échantillon (h)

Pour le cas du projet nous avons concassé 200 Kg durant 9 minutes et 35 secondes. On a déduit que:

$$C_h = \frac{200 \text{ Kg}}{575 \text{ s}} \times 3600 = 1252 \text{ Kg/h}$$

3.1.1.2 TAUX DE BRISURE DES AMANDES Tb (%)

Le taux de brisure est déterminé par la formule:

$$T_b = \frac{m_b}{m_a} (\%)$$

m_b : Masse des amandes brisées (g)

m_a : Masse total d'amande obtenue (g)

Pour déterminer le taux de brisure des amandes, nous avons estimé de prendre l'échantillon d'un kilogramme. Nous avons trié et pesé les amandes brisées:

$m_b = 0,07 \text{ Kg} \approx 70 \text{ g}$ et $m_a = 1 \text{ Kg} \approx 1000 \text{ g}$

$$T_b = \frac{70}{1000} \times 100 \% = 7 \%$$

3.1.1.3 TAUX DE CONCASSEGE Tc (%)

Le taux de concassage détermine la quantité des noix concassées par rapport à la quantité totale de noix introduites dans le concasseur.

$$T_c = \frac{m_c}{m_t}$$

Avec: - m_c : masse de noix concassées

- m_t : masse totale de noix introduite dans le concasseur

$$T_c = \frac{145}{200} \times 100 = 72,5 \%$$

3.2 ESSAI TECHNIQUE 2

Lors du deuxième essai nous avons procéder avec un échantillon de 600 Kg, concassés durant 22 minutes. A la suite de l'expérience nous déduisons:

Tableau 2.

	Différentes Masses	En pourcentage
Amandes bruts	600 Kg	100%
Amandes finis	102 Kg	17 %
Amandes ratés	98 Kg	16,3 %
Résidus	400 Kg	66,7%

Source: Résultat essai technique 2

3.2.1 CAPACITE HORAIRE CH (KG/H)

La capacité horaire est déterminée par:

$$C_h = \frac{600 \text{ Kg}}{1320 \text{ s}} \times 3600 = 1636,3636 \text{ Kg/h}$$

3.2.2 TAUX DE BRISURE DES AMANDES Tb (%)

Le taux de brisure des amandes est identique à celui de la première expérience:

$$T_b = 7\%$$

3.2.3 TAUX DE CONCASSAGE Tc (%)

Le taux de concassage est estimé par:

$$T_c = \frac{502}{600} \times 100 = 83,66 \%$$

3.3 MÉTHODE DE SÉPARATION

La séparation des amandes palmistes avec les coques représentant une tâche complexe. Plusieurs techniques sont utilisées. Pour ce projet nous avons utilisé la méthode de séparation par bain d'argile.

La méthode de séparation par bain d'argile est une méthode traditionnelle qui consiste à mettre le mélange (coques et amandes palmistes) dans un bain d'argile. Les amandes moins denses flottent et les coques denses coulent. Cette méthode requiert un séchage des amandes. Pour ce projet, nous avons utilisé les deux méthodes de séparation:

- Premièrement l'ensemble des amandes palmistes et les résidus tombent verticalement sur un dispositif incliné d'un angle de 60° avec l'horizontal. Ce dispositif joue le rôle d'un tamis permettant à diminuer la quantité des coques avant de passer au deuxième processus



Fig. 5. Photo site (chantier) choisi pour les expériences

- Deuxièmement nous avons utilisé la séparation par bain d'argile dans un bassin de volume 2m×1m×0,7m



Fig. 6. Photo cuve

4 DISCUSSION

Pour avoir une quantité estimée à 30 et 35 Kg des amandes palmistes par semaine, un ménage est soumis à concasser les noix palmistes manuellement. Le processus se fait à l'aide de deux pierres avec lesquelles les femmes (un ménage) cassent une à une les noix avec des risques de blessure et de fracture des doigts les durant 4 à 5 jours afin les vendre au marché le 6^{ème} jour. A l'issu d'une étude de faisabilité nous sommes arrivés à concevoir une machine motorisée pour diminuer l'effort musculaire.

Concevoir un concasseur à noix palmistes est indispensable pour pallier aux problèmes majeurs compromettant la production quantitative des amandes palmistes à une courte durée.

Lors de premier essai nous avons estimé un échantillon de 200 Kg concassé durant 9 minutes et 35 secondes. Les résultats recueillis sont repris dans le tableau ci-après:

Tableau 3.

	Différentes Masses	En pourcentage
Amandes bruts	200 Kg	100%
Amandes finis	35 Kg	17,5 %
Amandes ratés	55 Kg	27,5 %
Résidus	110 Kg	55%

Source: Résultant essai technique 1

Nous avons séparé les coques aux amandes par la méthode traditionnelle (séparation par bain d'argile) durant 40 minutes à deux personnes. Donc le temps écoulé pour cette opération est estimé 50 minutes.

Les éléments essentiels pour évaluer les performances du concasseur lors de premier essai sont repris dans le tableau ci-après:

Tableau 4.

La capacité horaire C_h [kg/h]	Taux de brisures des amandes T_b [%]	Taux de concassage T_b [%]
1252	7	72,5

Source: Résultant essai technique 1

A la suite de premier essai, nous avons procédé au deuxième avec un échantillon de 600 Kg de noix palmistes concassés durant 22 minutes dont les résultats sont résumés dans le tableau ci-dessous.

Tableau 5.

	Différentes Masses	En pourcentage
Amandes bruts	600 Kg	100%
Amandes finis	102 Kg	17 %
Amandes ratés	98 Kg	16,3 %
Résidus	400 Kg	66,7%

Source: Résultant essai technique 2

La séparation des coques aux amandes a durée 1heure 30 minutes de travail effectué par deux personnes. Donc le temps écoulé pour cette opération est estimé 1heure et 52 minutes.

Pour cette étape, les éléments essentiels pour évaluer les performances du concasseur lors du premier essai sont repris dans le tableau ci-après:

Table 1.

La capacité horaire C_h [kg/h]	Taux de brisures des amandes T_b [%]	Taux de concassage T_c [%]
1636,3636	7	83,66

Source: Résultant essai technique 2

Lors des essais, nous avons constaté que les taux de brisures des amandes sont égaux. Alors que le taux de concassage est de 72, 5 % pour le premier essai et de 83, 66 % durant le deuxième essai. Nous avons conclu que cet écart est dû à la présence d'une faible quantité de fibres durant la première expérience, car nous avons entretenu la machine avant la deuxième expérience qui nous a donné un taux de brisures de 83,66%.

5 CONCLUSION

Nous voici au terme de notre étude qui a porté sur « Mise au point d'un concasseur à noix palmistes pour les Paysans de Secteur de Loango/Kongo Central, en République Démocratique du Congo, afin de palier au problème lié à la production quantitative de noix palmistes ».

Nous avons observé avec attention la quantité des amandes palmistes que les Paysans vendent au marché est estimé entre 30 et 35kg/semaine par ménage. Alors qu'il s'agit d'un travail de pénible de 5 jours pour un ménage. Sur base de cette réalité que nous avons eu l'initiative de concevoir un concasseur à noix palmistes pour aider les paysans.

Pour pallier aux problèmes de concassage des noix palmistes nous avons mis au point un concasseur capable de concasser plusieurs tonnes de noix palmistes en peu de temps. Les essais ont montré qu'au bout de 9 minutes la machine a concassé 200 Kg d'amandes palmistes lors de premier essai et 600 Kg au bout de 22 minutes pendant le second.

REMERCIEMENT

L'auteur remercie Ingénieur MVUMBI MAYALA et Madame NZAU BIET Hélène pour leur contribution le long de cette étude.

REFERENCES

- [1] Dang Phuc Tran, CODEART asbl, Conception d'une machine séparatrice de coques et amandes palmistes, 53p, Avril 2010.
- [2] Djamba E.O., katunda R.M., Masengo E.I., Banguma P., Kanyanga M.P., Kibal M.I., Siasia A.D., Kalanda L.K. « Effet de séchage de noix palmiste sur le rendement de l'huile de palmiste extraite par les techniques traditionnelles utilisées dans le territoire de Kabinda, R.D.Congo », *Congo Science, Journal en ligne de l'ACASTI et du CEDESURK*, 7p, 2016.
- [3] R. Ahouansou, P. Houssou et A. Singbo. *Mise au point et évaluation technique de concasseur de noix de palmiste*, Bulletin de la Recherche Agronomique du Bénin 9p, Mars 2006.
- [4] Introduction À Solid Edge Version 16, MU29000-F 160, 113p, 2004.
- [5] www.afblum.be, UAA5: FORCES ET MOUVEMENT), p30, 2020.