

## Captador de agua pluvial para combatir el desabastecimiento de agua en la región de Huauchinango

### [ Rainwater collector to combat water shortages in the Huauchinango region ]

*Gregorio Castillo Quiroz, Florinda De La Cruz Martínez, Gustavo de los Santos Lázaro, Dulce Ibet Barrales Márquez, and Aldrín Jesús Cruz Juárez*

Departamento de Ingeniería Mecatrónica, Tecnológico Nacional de México, Instituto Tecnológico Superior de Huauchinango, Huauchinango, Puebla, México

Copyright © 2021 ISSR Journals. This is an open access article distributed under the **Creative Commons Attribution License**, which permits unrestricted use, distribution, and reproduction in any medium, provided the original work is properly cited.

**ABSTRACT:** Water is a vital liquid for all living beings mainly, however, in many places there is a shortage of this natural resource due to various factors, humanity has begun to take into account that rain is an important resource because it can already be captured by different methods to be able to use it and combat the shortage of the resource in some places. The objective of this project is to design a rainwater capture system using gutters from the roofs of the houses, the captured water goes through a filter process at different points of the system until it reaches a storage point and then can be distributed in the house of families. The project will benefit the Huauchinango Puebla region, the rain capture system will facilitate the use of it to be able to collaborate in a better quality of life for people, since it will ensure that families can meet the basic needs of their home, collaborating in that the members of the families no longer spend time carrying water from the rivers, that they take care of their economy by not spending on the purchase of water, and the contamination of the rivers by the detergents used in the go wash clothes.

**KEYWORDS:** Collector, system, design, filter, rainwater.

## 1 INTRODUCCIÓN

### 1.1 ANTECEDENTES

En la época actual la sociedad enfrenta diferentes problemas que le impiden satisfacer todas sus necesidades por lo que se busca con mayor frecuencia desarrollar sociedades sustentables. El desabastecimiento de agua es uno de los problemas que afecta a muchas personas de diferentes partes del mundo, debido a que la degradación de los recursos naturales aumenta cada vez más, a causa de muchos factores sociales al no saber aprovecharlos de manera correcta.

Existen proyectos que intentan disminuir el porcentaje general de desabastecimiento de agua en ciertas poblaciones, una de ellas es la implementación de sistemas captadores de agua de lluvia a partir de sistemas de escurrimiento, canales, filtros y contenedores normalmente se ve aplicado en casas con doble agua esto funciona por una tubería que permite la entrada de agua de la lluvia por un embudo para después ser almacenado en un tanque debajo de la tubería y posteriormente ser bombeado hacia los tinacos en la parte superior, todo esto aprovecha solo las aguas que caen por las precipitaciones [1]. En aquellos lugares con alta o media precipitación y donde no existe la suficiente cantidad y calidad de agua para el consumo humano, se puede optar al agua de lluvia como fuente de abastecimiento. La captación de agua de lluvia es un sistema ancestral que ha sido practicado en diferentes épocas y culturas; este sistema es un medio fácil para almacenar agua y sensato de obtener agua para el consumo humano y para el uso agrícola [2].

El agua que caía con las lluvias se recolectaba en recipientes, depósitos subterráneos o a cielo abierto. El agua se captaba mediante canales y zanjias, aprovechando el agua rodada o bien conduciéndola desde los techos de las viviendas y edificios por medio de canchales de madera, pencas o canalitos a los depósitos [3].

El presente proyecto se lleva a cabo específicamente para el municipio de Huauchinango, Puebla, sus coordenadas geográficas extremas son 20° 03' - 20° 18' de latitud norte y 97° 57' - 98° 09' de longitud oeste, la altitud de su territorio fluctúa entre un máximo de 2 700 y un mínimo de 600 metros sobre el nivel del mar. Es una zona donde hay una variación extrema de lluvia mensual por estación, llueve durante el año con diferentes precipitaciones. La población del municipio actualmente sufre desabastecimiento de agua entubada o potable, viéndose en la necesidad de acarrear agua desde los ríos o pozos para satisfacer sus necesidades básicas donde requiere agua, principalmente las familias de las comunidades rurales, enfrentándose a posibles enfermedades gastrointestinales, en el caso de las familias de la ciudad de Huauchinango se ven a la necesidad de comprar garrafones de agua, lo que provoca un daño a su economía, todos estos problemas que se enfrentan son ocasionados por la escases de mantos acuíferos libres de contaminantes y a la deficiencia de procesos para purificar.

En la Sierra Norte de Puebla, sus mantos acuíferos ya han sido muy contaminados por diversos factores los que antes abastecían a la población del municipio, las principales causas de la contaminación de los mantos acuíferos del lugar son:

- La falta de interés, cultura y educación de la población han contribuido al desabastecimiento del agua.
- El ciclo del agua ya ha sido alterado debido a la contaminación masiva que existe.
- La falta de interés y apoyo del municipio en el mantenimiento de la red de agua potable, ha ocasionado el deterioro del mismo recurso vital líquido.

## 1.2 OBJETIVOS

Los objetivos principales del proyecto es aprovechar la lluvia, diseñando un sistema captador de lluvia que va pasar por varios procesos hasta llegar a un punto de poder ser utilizado, con esto se va disminuir el porcentaje de desabastecimiento del agua en las viviendas de la región de Huachinango, se va colaborar para que las personas no gasten esfuerzo y tiempo en el acarreo de agua de los ríos o pozos, cuidar la economía de las familias y disminuir el aumento de la contaminación de los ríos y mantos acuíferos por los detergentes que se utilizan al ir a lavar la ropa, los utensilios del hogar, etc., y lograr que la mayoría de las personas gocen del derecho de tener agua en sus viviendas para poder satisfacer sus necesidades básicas.

## 2 METODOLOGÍA

La mayoría de las casas de la región de Huachinango son de madera, pero lo más importante es que la estructura del techo es con parteaguas (consta de dos alas) como se observa en la figura 1, aunque algunas casas son de block, esto facilitará la captación de lluvia.

Es viable implementar este proyecto, ya que el costo del sistema captador de lluvia no es muy elevado, esto se consideró porque la economía de la población Huachinanguense es de bajos recursos, siendo así el proyecto está destinado principalmente para colaborar en la mejor calidad de vida de las personas pobres en economía y demás personas que estén interesados.



*Fig. 1. Las casas de la región de Huachinango son de madera, pero lo más importante es que la estructura del techo es con parteaguas consta de dos alas*

Para la captación de agua pluvial se utilizan los techos, el material con que están contruidos desempeña un papel importante en la eficacia del captador por que se relaciona con la facilidad y eficacia de captación, así como la cantidad de sustancias que podrían mezclarse y contaminar. La eficiencia de la captación del agua de lluvia depende del coeficiente de escurrimiento de los materiales del área de captación.

En la región de Huachinango, la mayoría de las viviendas que son de madera, solo tienen una puerta y sin ventanas, las que son de block tienen una o dos puertas con una o dos ventanas. El material de los techos es de cartón, teja, lámina metálica con canaletas galvanizadas, etc.

La precipitación de Huauchinango Puebla es de 1400 – 2100 mm, templado húmedo con lluvias todo el año (86%) y semicálido húmedo con lluvias todo el año (14%) como se muestra en figura 2 [4].



Fig. 2. Ubicación de Huauchinango [4]

### 2.1 CÁLCULOS PARA ESTIMAR LA CAPACIDAD DE CAPTACIÓN EN LA PRECIPITACIÓN

Para conocer los datos que son necesarios para diseñar el sistema captador de agua, se calcula cuánta agua se podría aprovechar de la lluvia: (Precipitación Anual) (metros cuadrados) del área de captura (como un techo) = cantidad de litros/año que se pueden obtener. Veas en la tabla 1.

Tabla 1. Coeficientes de escorrentía

Tipo de superficie	Factor de captación
Lámina metálica	0.90
Tejas de arcilla	0.80 – 0.90
Madera	0.80 – 0.90
Paja	2.2 – 0.70

## 2.2 CÁLCULO DE POTENCIAL DE CAPTACIÓN

La precipitación neta se utiliza para determinar la cantidad de lluvia que es posible aprovechar. Se calcula a partir de los registros de precipitación (precipitación media).

La instalación se llevará a cabo en una vivienda con medidas aproximadas de 10 \* 6 m

Área total = b \* h = (10) (6) = 60 m<sup>2</sup>

La precipitación media de Huauchinango es de 1750 mm.

Coefficiente de aprovechamiento: 0.90

Meses lluviosos = 5

Fórmula para calcular la capacidad de captación

(Área total (precipitación) (coeficiente de aprovechamiento) / meses lluviosos) =

Capacidad de captación

((60 m<sup>2</sup>) (1750 mm) (0.90) / 5) = 18 900 litros

18 900 litros = Capacidad mensual de captación

## 2.3 CÁLCULO DE LA CAPACIDAD DE LA CISTERNA

(Litro/ m<sup>3</sup>) = 1000 litros = 1 m<sup>3</sup>

Gasto diario por persona: 60 litros

Gasto diario por familia (4 – 6 personas) = 300 litros (promedio)

Gasto mensual por familia: (300) (31) = 9300 litros

Aunque la capacidad de captación mensual del techo es de 18 900 litros, y el promedio en litros para satisfacer las necesidades básicas en la vivienda por un mes es de 9, 300 litros, la cisterna tendría una capacidad aproximada de 9,300 litros y en metros 9.3 m<sup>3</sup>, la capacidad de la cisterna podrá satisfacer las necesidades básicas solo por un mes, tomando en cuenta que en el municipio de Huauchinango llueve todo el año, solo que de Junio- Octubre llueve más, y los meses restantes llueve también, la diferencia es que llueve en una mínima cantidad de días a comparación de los 5 meses mencionados anteriormente.

Aproximadamente cada mes se irá acabando el agua de la cisterna, la familia beneficiada realizará el proceso de higiene de la cisterna para que de nuevo empiece con la captación de agua para los días del siguiente mes.

### Características del sistema a construir

El sistema de captación y aprovechamiento de agua de lluvia que se proyectó en esta zona tiene los siguientes componentes:

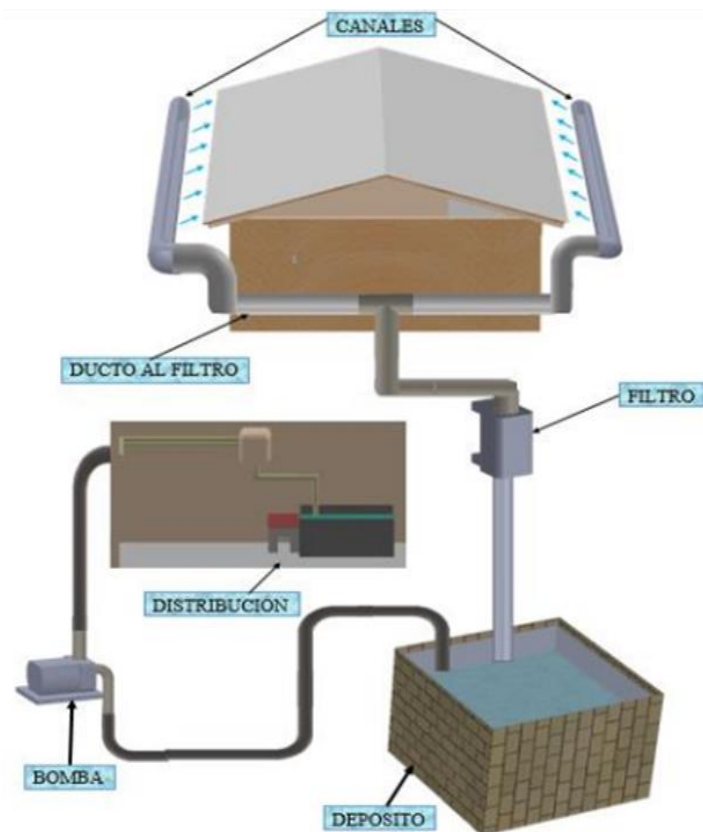


Fig. 3. Diagrama del sistema

1. Canales para captación de agua en los techos de cualquier material que no dañe la calidad de agua (específicamente parteaguas).
2. Ducto al filtro: Es una estructura de tuberías para para conducir el fluido.
3. Filtro: Se construye una caja construida con tabiques, rellena de arena gruesa lavada, de 20 cm de ancho, 40 cm de largo y 20 cm de profundidad, ya que esto funciona para la filtración de agua con bajas o medias contaminantes.
4. Cisterna (depósito): Estructura cúbica con capacidad efectiva de  $9.3 \text{ m}^3$ , construida con cemento. Diámetro de 2,5 m y profundidad de 1.50 m.
5. Bomba eléctrica de  $\frac{3}{4}$  hp: Al accionar permite la extracción del agua del depósito hacia el tanque distribuidor.
6. Distribución: El flujo pasa al sistema de purificación por gravedad por una llave dispensadora de agua. El bote superior contiene el filtro y el inferior almacena purificada, después se podrá distribuir el agua para su fin, con el consumo responsable.

### 3 ANÁLISIS DE RESULTADOS

De acuerdo a los datos que se obtuvieron en instrumentos de investigación, que es la capacidad de captación y la capacidad de la cisterna se prosigue al diseño del sistema que se muestra a continuación en la Fig. 4 y Fig. 5:

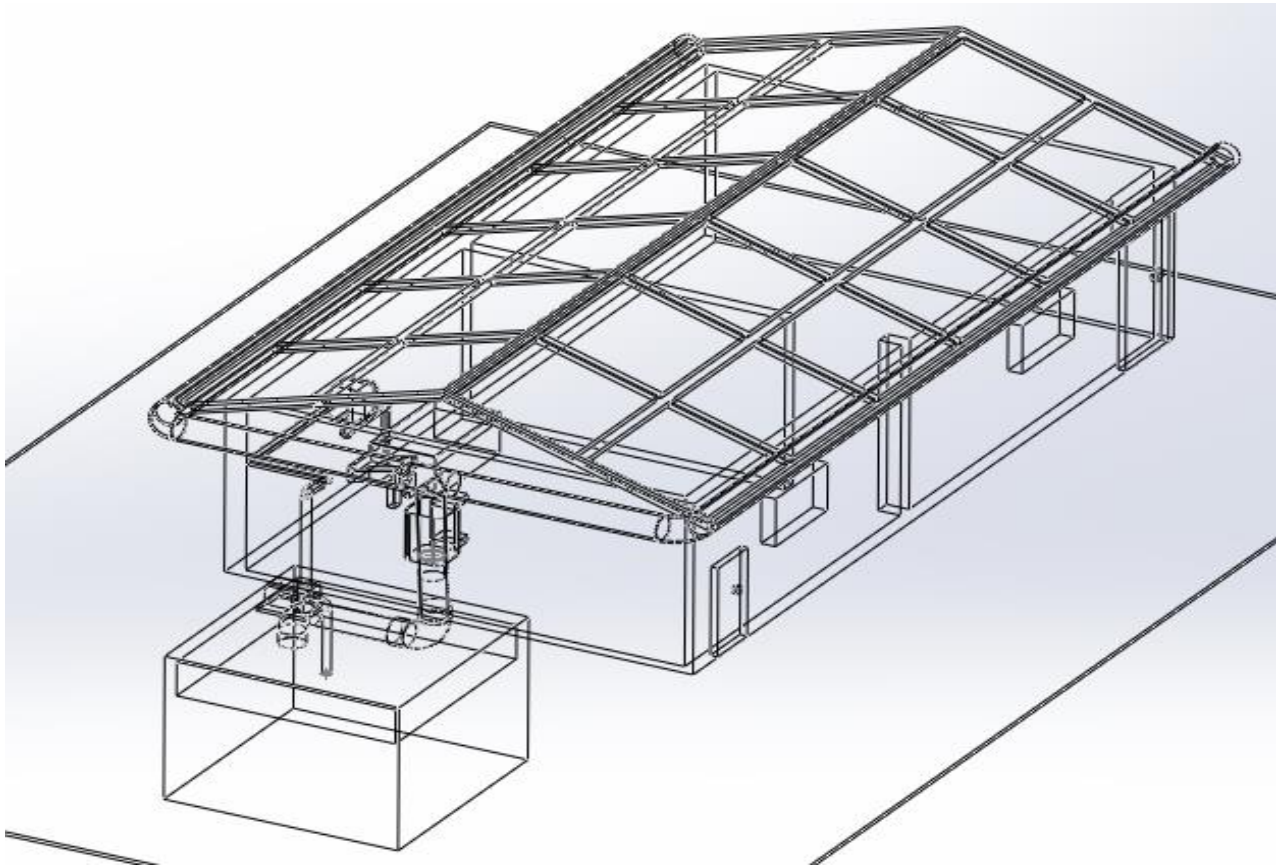


Fig. 4. Vista general del sistema

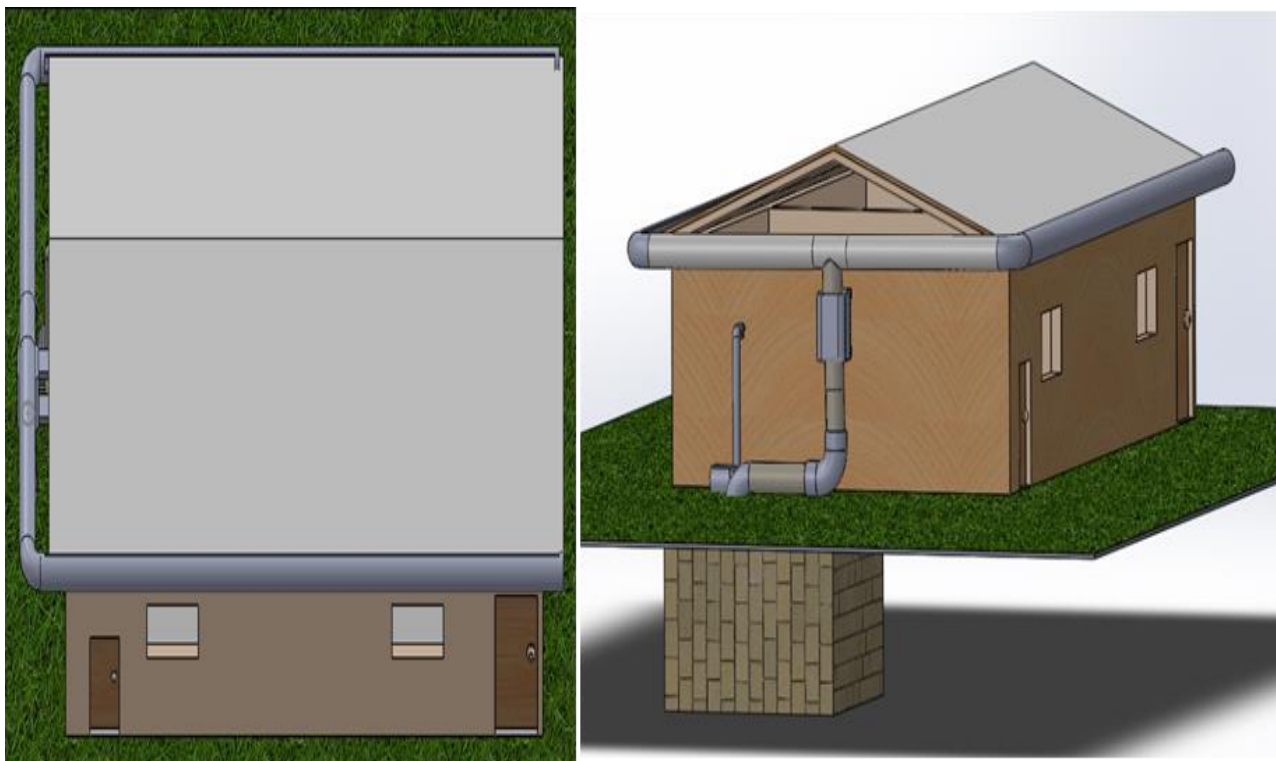


Fig. 5. Diseño tipo de techo y del proceso del sistema

En la Fig. 5 se muestra el tipo de techo y su estructura de las casas, se aprecia que la estructura es con parteaguas, lo que facilita que la lluvia que caiga se pueda reunir en un solo punto para después por medio de las tuberías el agua se va conducir hacia el filtro de arena, posteriormente el fluido seguirá por medio de los tubos hasta llegar a la cisterna, luego con la ayuda de la bomba eléctrica el fluido se traslada hacia el punto de distribución, pasando por el filtro de la llave hasta que el agua pueda ser utilizada con un consumo responsable Fig.6.

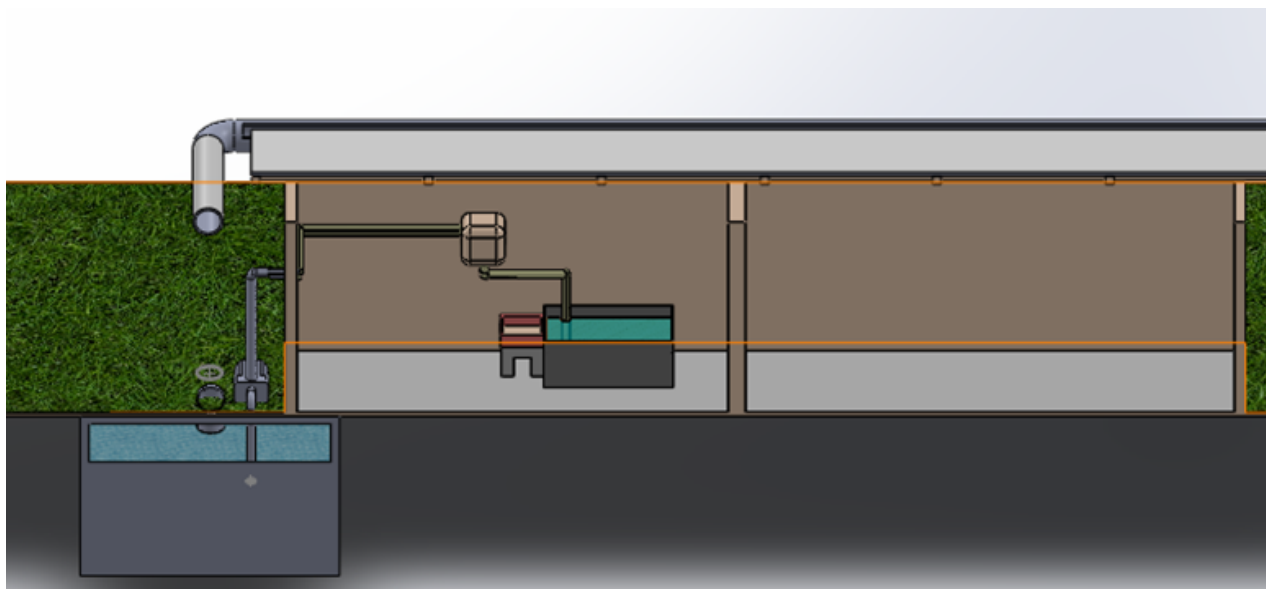


Fig. 6. Vista isométrica

**COSTOS**

Tabla 2. Costos para construir el sistema

Materiales	Costo por pieza	Piezas necesarias	Total a pagar
Tubos PVC de 6" (6m)	\$ 406	3	\$ 1218
Canaletas PVC de 6" (3m)	\$ 169	5	\$ 845
Tubos PVC de 2" (2.5m)	\$ 110	1	\$ 110
Bomba eléctrica de ¼ hp	\$ 1,375	1	\$ 1,375
Depósito de 9300 l (mano de obra y material)			\$ 9000
Otros (accesorios, tornillos, empaques, clavos, etc.)			\$ 1500
Filtro de arena	\$ 500	1	\$ 500
Filtro chico para llave	\$ 500	1	\$ 500
<b>Total</b>			<b>\$ 15 048</b>

Para el diseño del sistema captador de agua de lluvia influyen los datos mencionados anteriormente, ya que es necesario saber a qué tipo de zona le va ser viable implementar el tipo de técnicas del proyecto y su finalidad, de la misma manera se toma en cuenta los factores ambientales del lugar, los factores económicos y el tipo del lugar.

El impacto del proyecto en la calidad de vida de las familias es excelente, por la disponibilidad de agua de agua en las viviendas, la comodidad para realizar actividades domésticas que requieren agua, el ahorro de tiempo y esfuerzo para el acarreo de agua de los ríos más cercanos o para lavar las prendas de vestir.

En el aspecto económico: Aminoró la compra de garrafones de agua, por lo mismo ahorran dinero.

En el aspecto ambiental: Se disminuyó la contaminación de los ríos por el uso de detergentes.

#### 4 CONCLUSIÓN

El sistema de aprovechamiento de agua de lluvia es una gran opción, ya que permite abastecer en cantidad y calidad de agua de la zona para que la población tenga la facilidad y posibilidad de satisfacer sus necesidades básicas diarias, cumpliendo con el objetivo principal de contrarrestar el desabasto de agua sin perjudicar a las familias. Lo más importante es que el costo del sistema de captación de agua de lluvia no es muy elevado, ya que se consideró la situación económica de la mayor parte de las familias de la población que pertenece a la región de Huachinango principalmente.

Para que se siga cumpliendo y recibiendo los mejores beneficios del sistema es importante que las familias que utilizan este sistema le den un mantenimiento adecuado a la cisterna en cuanto a la limpieza del mismo.

El proyecto es sustentable, ya que las técnicas que se implementan para el funcionamiento del sistema no dañan el medio ambiente, ni la salud de las personas, ni la economía ni mucho menos la integridad física de las familias que puedan optar por implementar el sistema captador de agua de lluvia.

#### AGRADECIMIENTOS

Se agradece la colaboración de las personas que participaron para el desarrollo del presente trabajo, que de alguna manera manifestaron su colaboración y tiempo, principalmente a las personas pertenecientes a la carrera de Ingeniería Mecatrónica del Tecnológico Nacional de México/Instituto Tecnológico Superior de Huachinango.

#### REFERENCIAS

- [1] C.Q Gregorio, F.C.Ramiro, and G.O.Tadeo, "Water Condenser by Means of Liquid Cooling ". International Journal of Scientific Research, vol.48, no,2 pp 47- 57, 2020.
- [2] R.D Del mar, A.B. Pedro, M.P Jose Antonio, "Sistemas de captación de agua de lluvia: paralelismos entre África y América, y desarrollo de un captador portátil", Diseño y tecnología para el desarrollo, vol.6, pp.14. 2019.
- [3] U.B. Ramón, " Sistemas de captación de agua de lluvia" Periódico digital de divulgación de la red de agua del UNAM, vol.1, pp. 7, 2014.
- [4] Cuéntame, Clima información por entidad Puebla.  
[Online] Available: <http://www.cuentame.inegi.org.mx/monografias/informacion/pue/territorio/clima.aspx?tema=me&e=21#:~:text=La%20precipitaci%C3%B3n%20media%20estatal%20es,meses%20de%20junio%20a%20octubre.>