

## Soutirage de l'énergie le long des lignes à haute tension : technologie profitable pour les pays en développement

*Alphonse Omboua*<sup>1-2</sup>

<sup>1</sup>Docteur en Sciences Appliquées, Université de Liège, Belgium

<sup>2</sup>Professeur, Université du Congo Brazzaville, Republic of the Congo

---

Copyright © 2017 ISSR Journals. This is an open access article distributed under the **Creative Commons Attribution License**, which permits unrestricted use, distribution, and reproduction in any medium, provided the original work is properly cited.

**ABSTRACT:** Nowadays, electricity has become essential for improving the quality of life of the population; in developing countries, millions of people do not always have access to electricity. These people mainly reside in rural areas. The classical solution which is unrealistic below a certain power threshold, delays rural electrification and aggravates the exodus towards urban centres already congested and unable to absorb this migration. Thus, to combat late electrification, new techniques are required for the countryside. In this article, we describe the principles of some energy extraction techniques directly from the high voltage lines, profitable methods for the developing countries.

**KEYWORDS:** Racking, Energy, high voltage lines.

**RESUME:** De nos jours où l'électricité est devenue incontournable pour l'amélioration de la qualité de la vie des populations ; dans les pays en développement, des millions de personnes n'ont pas toujours accès à l'énergie électrique. Ces personnes résident principalement en zone rurale.

La solution classique, irréaliste en-deçà d'un certain seuil de puissance, retarde l'électrification rurale et aggrave l'exode vers les centres urbains déjà engorgés et incapables d'absorber cette immigration.

Ainsi, pour combattre le retard de l'électrification, de nouvelles techniques s'imposent pour le monde rural. Dans cet article, nous décrivons les principes de quelques techniques de soutirage de l'énergie directement des lignes à haute tension, méthodes profitables pour les pays en développement.

**MOTS-CLEFS:** Soutirage, Energie, lignes à haute tension.

### 1 INTRODUCTION

Fournir de l'électricité en milieu rural devient une nécessité, pour répondre à la demande sans cesse croissante des ruraux en énergie.

La ligne à haute tension passe au-dessus de leurs têtes mais, ils n'ont pas l'électricité nécessaire pour tourner leurs moulins. Cette situation n'est pas nouvelle, dans les pays en développement, les lignes à haute tension traversent des territoires entiers, elles laissent sur leur passage d'innombrables villages qui attendent en vain la connexion au réseau électrique.

En effet, la solution classique de la transformation de la très haute tension en basse tension, au profit des populations rurales coûte cher et n'est pas économiquement rentable, pour les distributeurs de l'énergie électrique.

Pour contourner les coûts de ces postes de transformation classiques, la technique du soutirage de l'énergie le long des lignes à haute tension pouvait venir renverser les données du problème car, avec des techniques simples, on peut prélever

de faibles quantités d'énergie le long des lignes à haute tension, au profit du monde rural. Ces techniques monophasées, plaident en faveur des coûts raisonnables avec une mise en œuvre que pourraient assumer les compétences locales.

D'ouvrage de transport de l'énergie dans sa destination première, la ligne à haute tension pourrait aussi assumer un rôle de distributrice de l'énergie électrique aux populations rurales.

Cette publication expose les différentes techniques possibles, pouvant faire l'objet d'une vulgarisation réelle en électrification rurale.

Le soutirage de l'énergie, directement des lignes à haute tension peut aujourd'hui, se focaliser sur les techniques suivantes :

- La technique des câbles de garde isolés ;
- L'installation du transformateur PLX (détaillé dans la suite);
- Les diviseurs capacitifs de tension ;
- Les diviseurs inductifs

## **2 TECHNIQUE DU CÂBLE DE GARDE ISOLE**

Le câble de garde est un conducteur de faible diamètre, disposé parallèlement au-dessus des lignes à haute tension, et servant principalement à protéger celles-ci des décharges atmosphériques. Ce câble est normalement relié à la terre à travers les pylônes, et n'est pas utilisé pour le transport de l'énergie électrique. Lorsque ce câble de garde est isolé, il devient l'une des armatures d'un condensateur, l'autre étant constituée par les autres conducteurs et on peut en extraire de l'énergie induite par les couplages capacitifs et inductifs.

Un conducteur connecté directement au câble de garde isolé peut permettre d'extraire l'énergie induite, afin de pouvoir alimenter une charge, au travers d'un transformateur monophasé HTA/BT et d'un dispositif de régulation de la tension ; le retour du courant se faisant par la terre.

Ce concept pouvait être vulgarisé et appliqué dans plusieurs pays en développement. Il est déjà en phase d'expérimentation dans les pays tels que le Ghana, le Liberia et le Burkina Faso. Cela permet d'électrifier les localités situées le long des lignes à haute tension, sans la construction des postes de transformation classiques HTB/BT qui s'avèrent très onéreux. Cette technique permet de réduire le coût des investissements, tout en s'adaptant aux faibles demandes de puissance monophasée de ces localités villageoises généralement pauvres.

Au Burkina Faso, la ligne d'interconnexion électrique entre les villes de Ouagadougou et de Bobo-Dioulasso a été réalisée en une tension de 225 kV. Cette ligne a pour vocation d'acheminer l'énergie électrique depuis la ville de Ferkéssédougou en République de Côte d'Ivoire jusqu'à Ouagadougou au Burkina Faso.

Pour optimiser l'exploitation de cette ligne, aujourd'hui, les localités de Koumbia située à une soixantaine de kilomètres de Bobo-Dioulasso et une autre, Sabou à moins d'une centaine de kilomètres de Ouagadougou, sont alimentées par la technique du câble de garde isolé.

### **2.1 FONCTIONNEMENT DU SYSTEME**

Le système fonctionne au moyen de transformateurs de distribution HTA/BT monophasés éventuels, branchés entre le câble de garde et la terre. Pour maintenir la tension d'alimentation suffisamment constante compte tenu des variations de la charge, des équipements de régulation de tension sont nécessaires (par exemple des réactances contrôlées par thyristors, etc.). L'avantage qui peut en découler consiste au transport de l'énergie par un seul conducteur de phase jusqu'au poste monophasé HTA/BT.

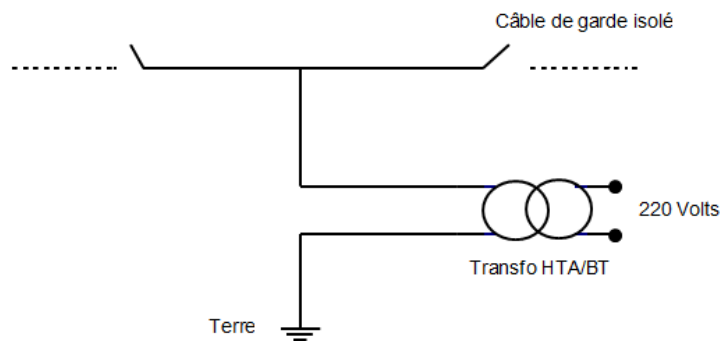


Fig. 1. Schéma de principe du système

2.2 AVANTAGES DU SYSTEME

Le fonctionnement de ce système est autonome et fiable ; conséquemment, son utilisation s'avère appropriée pour l'électrification rurale de petites localités isolées.

La puissance disponible est fonction principalement du niveau de tension de la ligne et de sa configuration géométrique. Plus le niveau de tension est élevé et plus la puissance par kilomètre de câble de garde isolé est grande.

2.3 PUISSANCE DISPONIBLE SUR LE CABLE DE GARDE ISOLE

La tension induite  $V_0$  sur le câble de garde isolé, résulte de la superposition des effets capacitifs et magnétiques sur ce câble. La méthode mathématique de calcul de cette tension induite (tension entre le câble de garde et la terre), pourra faire l'objet de publications ultérieures.

Il est évident d'affirmer que cette tension induite est proportionnelle à la tension nominale de la ligne et à la longueur du câble de garde isolé.

On désigne par  $\bar{Z} = R + jX$  l'impédance de Thévenin du circuit équivalent au câble de garde isolé ; la tension aux bornes peut s'écrire :  $\bar{V}_0 = \bar{V}_R + \bar{V}_X = \bar{V}_R + jX\bar{I}$  alors que sur la résistance, on a :  $\bar{V}_R = V_R$  c'est-à-dire un réel pur. Soit  $\bar{I}$  l'intensité du courant qui traverse le système du câble de garde isolé alimentant une charge ; la puissance complexe ( $\bar{P}$ ) délivrée est :  $\bar{P} = \bar{V}_0 \cdot \bar{I}$

La relation  $\bar{I} = \frac{\bar{V}_0 - \bar{V}_R}{jX}$  conduit à  $\bar{P} = \bar{V}_0 \left( \frac{\bar{V}_0 - \bar{V}_R}{jX} \right)$

Si nous écrivons  $\bar{V}_0 = V_0 (\cos\delta + j \sin\delta)$ , on trouve :  $\bar{P} = \frac{[V_0(\cos\delta + j \sin\delta)]^2 - \bar{V}_0 V_R}{jX}$

La puissance active produite est la partie réelle de  $\bar{P}$ ,

soit Réelle ( $\bar{P}$ ) =  $P = \frac{2V_0^2 \cos\delta \sin\delta - V_0 V_R \sin\delta}{|X|}$  [W] (1)

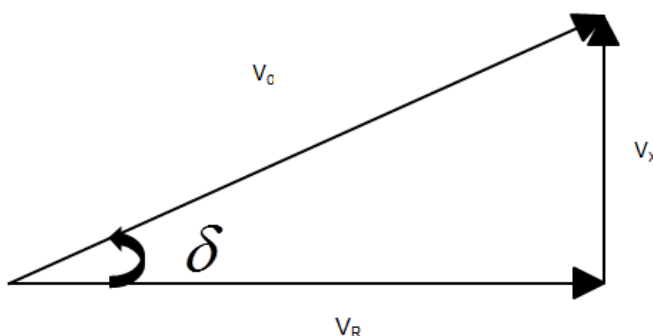


Fig. 2. Construction de Fresnel

De la construction de Fresnel, il découle que  $V_R = V_0 \cos\delta$  et donc

$$P = \frac{2V_0^2 \cos\delta \sin\delta - V_0^2 \cos\delta \sin\delta}{|X|} = \frac{V_0^2 \cos\delta \sin\delta}{|X|} \quad [W] \quad (2)$$

La puissance active produite par le système est :

$$P = \frac{V_0^2 \sin 2\delta}{2|X|} \quad [W] \quad (3)$$

Cette équation montre qu'il est possible d'élever cette puissance active produite, soit en augmentant l'angle de transport entre les deux points, soit en réduisant artificiellement la réactance  $X$  de la liaison.

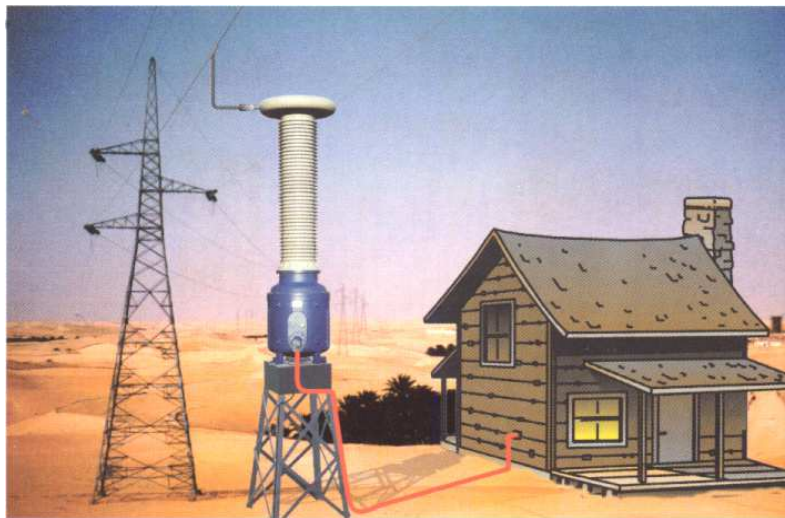
La puissance maximale que peut fournir le câble de garde isolé est donc :

$$P_{\max} = \frac{V_0^2}{2|X|} \quad [W] \quad (4)$$

### **3 TECHNOLOGIE REALISEE AU VILLAGE MAKOLA : LE PLX**

Un projet de soutirage de l'énergie sur une ligne à 220 kV fut expérimenté avec succès en 2002, avec la collaboration d'une équipe d'experts belges, au village Makola du Congo Brazzaville.

Le projet était subsidié par l'AGCD (Agence Générale pour la Coopération au Développement), mené par l'unité de recherche « Transport et Distribution de l'Energie Electrique » de l'Université de Liège ( Belgique) . Appuyé par une thèse de doctorat, le projet a utilisé un transformateur de type nouveau dénommé PLX , construit par le partenaire industriel ALSTOM-Balteau de Beyne-Heusay ( Belgique). Cette réalisation concrète du projet au Congo Brazzaville, avait connu les implications de l'Université du Congo et de la Société Nationale d'Electricité.



**Fig. 3. Makola : principe du soutirage monophasé à 230V d'une ligne à haute tension 220kV**

Ce transformateur monophasé PLX, réalisé par ALSTOM est connecté sur une phase de la ligne HTB 220 kV (le retour du courant se faisant par la terre), pour délivrer directement la tension 220 Volts , utilisée par les villageois.

La solution préconisée renverse les données de l'électrification rurale car elle permet sans investissements excessifs, l'alimentation de faibles charges situées le long et au voisinage des lignes à haute tension.

#### **3.1 AVANTAGES DU PLX**

##### **a) La Technologie D'isolement Au Gaz Sf6 A Ete Choisie Pour Obtenir**

- un faible coût de réalisation (matériel déjà existant, au niveau des bornes des traversées, cuve, etc.)
- un faible poids et volume assurant une transportabilité aisée ;
- facile d'installer ;

- une sécurité intrinsèque permettant de connecter le transformateur directement sur une ligne à haute tension. La technologie du SF6 a déjà fait ses preuves depuis plusieurs années et existe partout dans le monde pour les transformateurs de tension, etc. ;
- maintenance quasi- nulle ;

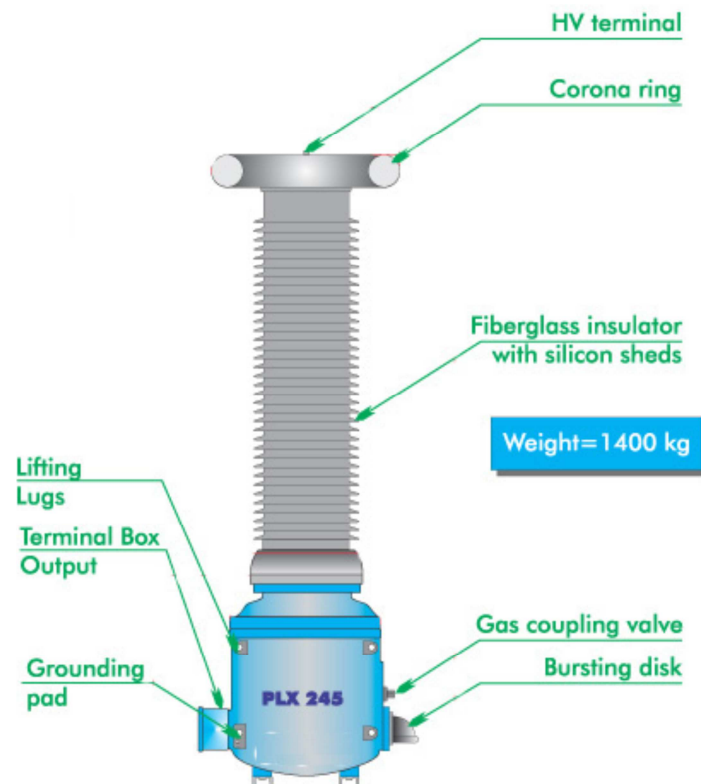


Fig. 4. Le PLX : la technologie réalisée à Makola

#### b) Economique, écologique et sans entretien

#### c) Applications multiples

- Electrification de petites communautés isolées proches des lignes à haute tension,
- Remplacement de postes conventionnels trop puissants pour les besoins,
- Sources d'alimentation pour les projets de construction, de mines, etc.
- Sources d'alimentation des services auxiliaires dans les postes de transformation à haute tension.



*Fig. 5. Le poste au PLX réalisé à Makola*

#### 4 LES POSTES A DIVISEURS CAPACITIFS DE TENSION

Les diviseurs de tension capacitifs ou transformateurs de tension capacitifs sont déjà utilisés comme transformateurs de mesure dans les postes à haute tension mais, ils peuvent être formatés en vue de l'alimentation de faibles charges, le long des lignes à haute tension.

Contrairement aux transformateurs classiques basés sur les bobinages primaires et secondaires où l'on obtient la tension  $U_2$  à partir d'une tension  $U_1$ . Ici, la tension secondaire est obtenue par une division de la tension primaire et cette division est assurée par deux bancs de condensateurs en série, de capacités respectives  $C_1$  et  $C_2$ .

Pour ce type d'alimentation, la puissance est soutirée d'une phase de la ligne à travers les condensateurs constituant le diviseur capacitif de tension, le retour du courant se faisant par la terre. Ainsi, le niveau de la tension de transport est réduit à un niveau de distribution, permettant l'emploi d'un transformateur HTA/BT pour passer du niveau de la tension de distribution à celui de l'utilisation.

La connexion sur un seul conducteur de phase de la ligne à haute tension procure un système monophasé d'alimentation ; il suffit de répéter l'opération sur les autres conducteurs de phase de la ligne pour concevoir une éventuelle version triphasée.



*Fig. 6. Poste à diviseurs capacitifs*

Tension d'entrée : 115 à 245 kV  
 Tension de distribution : 11 à 35 kV  
 Photo CENELEC /BG CHECO – Canada

On y distingue 3 parties associées à trois niveaux de tension: haute, moyenne, basse.

- La haute tension est constituée par la ligne et le condensateur  $C_1$  de couplage ;
- La moyenne tension est constituée par le condensateur  $C_2$ , la bobine de compensation, le filtre amortisseur et le primaire du transformateur HTA/BT ;
- La basse tension comprend le secondaire du transformateur HTA/BT et la charge.

#### 4.1 SCHEMA A VIDE DU DIVISEUR CAPACITIF

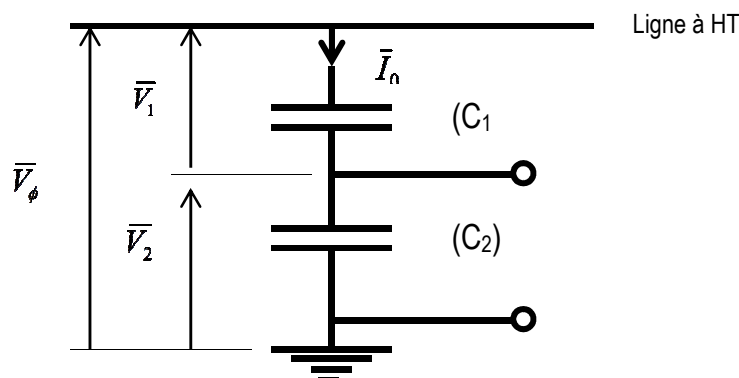


Fig. 7. Schéma à vide d'un diviseur capacitif de tension

Soit  $\bar{V}_\phi$ , la tension phase-terre de la ligne, on a les relations suivantes :

$$\bar{Z}_1 = \frac{1}{jC_1\omega}, \quad \bar{Z}_2 = \frac{1}{jC_2\omega} \quad \text{et} \quad \bar{I}_0 = \frac{\bar{V}_\phi}{\bar{Z}_{\text{eq}}} = \frac{\bar{V}_\phi(C_1 + C_2)}{C_1 \cdot C_2} \quad (5)$$

Le système fonctionne tel que la tension  $V_2$  est obtenue par la division de la tension  $\bar{V}_\phi$

$$\text{soit } V_2 = \frac{\bar{V}_\phi}{K}, \quad \text{En écrivant } \bar{V}_2 = \bar{Z}_2 \bar{I}_0, \quad \text{on trouve la tension à vide } \bar{V}_{20} = \frac{\bar{V}_\phi}{\left(\frac{C_1 + C_2}{C_1}\right)}$$

$$\text{La tension à vide à la sortie du diviseur est } V_{20} = \frac{V_\phi}{\left(\frac{C_1 + C_2}{C_1}\right)} \quad (6)$$

$$\text{ainsi, le rapport de la division de la tension est : } k_{01} = \frac{C_1 + C_2}{C_1} \quad (7)$$

Sachant que  $k_0$  est une constante strictement supérieur à 1, la relation  $C_2 = (k_0 - 1)C_1$  montre que  $C_2 > C_1$  et donc la plus faible capacité est celle qui est directement connectée sur le conducteur de phase de la ligne à haute tension.

#### 4.2 LE SCHEMA DE PRINCIPE DU DIVISEUR CAPACITIF

On désigne par  $V_2$  la tension de sortie du diviseur qui est une tension de distribution HTA et  $V_\phi$  la tension phase-terre de la ligne de transport sur laquelle le soutirage est effectué.

Outre la régulation de la tension, le dispositif doit tenir compte de l'énergie réactive générée par les condensateurs, les problèmes relatifs aux courants harmoniques. Pour alimenter la charge, le système doit comporter une bobine de compensation et des filtres amortisseurs.

Ici, un schéma synoptique du système :

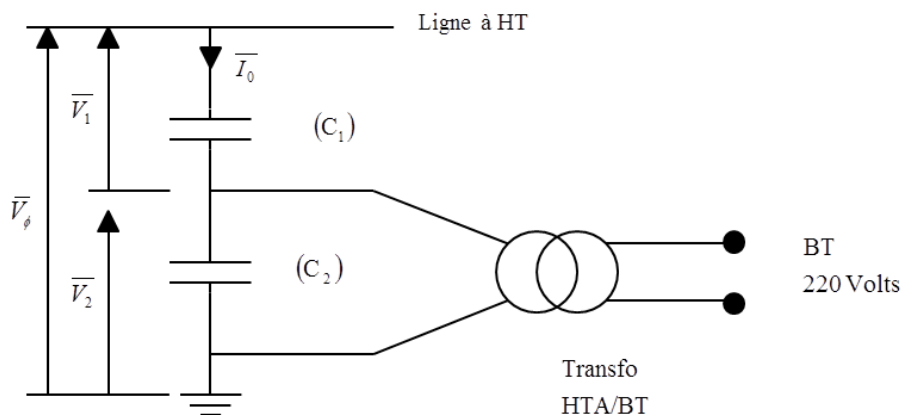


Fig. 8. Schéma de principe d'un diviseur capacitif de tension

### 5 LES DIVISEURS INDUCTIFS DE TENSION

Contrairement au principe du diviseur capacitif, ici, la division de la tension est réalisée par un ensemble de deux inductances en série, disposées comme les condensateurs précédents. Ce système peut également se connecter sur un seul conducteur de phase d'une ligne à haute tension et un transfo HTA/BT permet d'obtenir la basse tension. S'agissant de la tension à vide, on montre aisément que

$$\bar{V}_{20} = \frac{\bar{V}_\phi}{L_1 + L_2} = \frac{\bar{V}_\phi L_2}{L_1 + L_2} \text{ et en écrivant } \bar{V}_{20} = \frac{\bar{V}_\phi}{k_0}, \text{ on trouve } k_{02} = \frac{L_1 + L_2}{L_2} \quad (8)$$

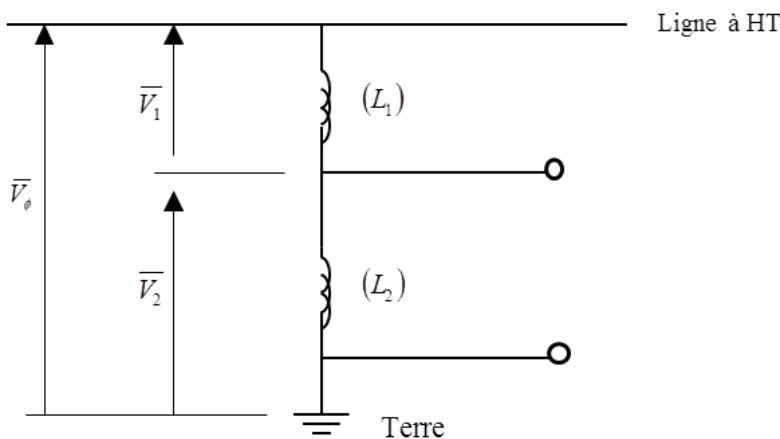


Fig. 9. Schéma à vide d'un diviseur inductif de tension

La relation  $L_1 = (k-1) L_2$  conduit à  $L_2 < L_1$  : la self la plus importante est donc celle qui est connectée sur le conducteur de phase de la ligne à haute tension.

#### 5.1 LE SCHEMA DE PRINCIPE DU DIVISEUR INDUCTIF

Pour alimenter la charge, le système doit se doter d'une régulation adéquate de la tension. Contrairement aux condensateurs, les bobines vont consommer de l'énergie réactive d'une phase de la ligne électrique. Des études préalables sont nécessaires pour une maîtrise des flux d'énergie réactive sur la ligne. Ici, un schéma simplifié du système :



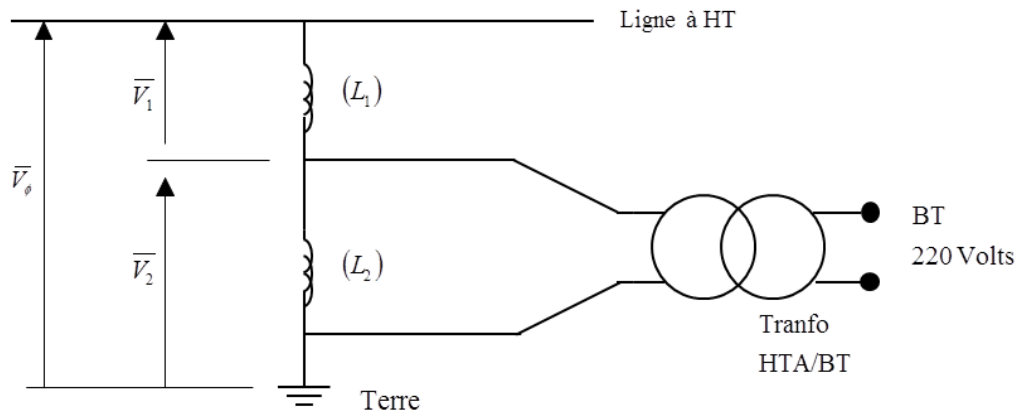


Fig. 10. Schéma de principe d'un diviseur inductif de tension

## 6 CONCLUSION

Le but principal d'une ligne à haute tension est le transport de l'énergie électrique mais, avec le soutirage de l'énergie, un rôle supplémentaire s'ajoute : celui de distributrice de l'énergie, aux populations riveraines.

Les technologies développées dans cet article comme les postes à couplage capacitif tels que développés par Hydro-Québec et CEGELEC / BG CHECO devraient mériter une attention particulière dans l'électrification rurale des pays où l'électricité demeure encore une denrée rare.

Les petites localités de nos pays où les communautés éloignées sont privées d'électricité parce que la technologie conventionnelle présente des obstacles économiques et techniques, souvent insurmontables. Ici, de nouvelles technologies innovatrices s'imposent !

## REFERENCES

- [1] BG CHECO – CEGELEC – Postes à couplage capacitif(SCC) pour électrification rurale fiable et rentable. Mars 1995
- [2] A. OMBOUA - Thèse de doctorat 2002 - Université de Liège : Alimentation de faibles charges directement des lignes à haute tension. pp 24-91
- [3] Iliceto F. " lightly Loaded Long HV transmission Lines. Guidelines prepared at the request of the World Bank- Washington DC,1982-1983.
- [4] Iliceto F, Cinieri E, Casely-Hayford L. " Lignes de transport HT à longue distance, faiblement chargées pour l'extension de l'électrification des pays en voie de développement. Applications au Ghana" rapport CIGRE pp 37-11 . 1984.
- [5] Iliceto F, Cinieri E, Casely-Hayford L., Dokyi G." New Concepts on MV Distribution from Insulated Shield Wires of HV lines. Operation results of an experimental system and Applications in Ghana", IEEE Transactions on Power Delivery, Vol.N°4, October 1989.
- [6] Cinieri E., Iliceto F.,Dokyi G." A New Method for the Analysis of Power Distribution Schemes at MV Using the Insulated Shield Wires of HV lines. Operation Results in Ghana". African 1992, Swaziland, sept.1992, paper A-054.
- [7] TURAN GÖNEN: Electric Power Transmission System Engineering : Analysis and Design. Copyright 1988 by John Willey.
- [8] M. Voisin, Z. Ren, F. Bouillault, 'A numerical model for magneto-mechanical coupled problems',COMPEL, The International Journal for Computation and Mathematics in Electrical and Electronic Engineering, Vol. 19, N°2, 2000, pp. 759-765
- [9] Electrical Safety. A guide to the causes and prevention of electrical Hazards, J.Maxwell Adams. IEE power series 19, The Institution of Electrical Engineers, London, UK, 1994
- [10] Traité d'Electricité, Volume XII, Energie Electrique.
- [11] Michel Aguet et Jean Jacques Morf, Edition Georgi 1981 pp 112-115
- [12] Ch.S.Walker, "Capacitance, Inductance and Cross-Talk Analysis" Artech House, Boston, 1990.
- [13] C.R Bayliss & H .Turner, Electrical Review , 18-31 may 1990
- [14] Shok voltage design criteria